

Citerne double paroi effluents phytos - 2,5 m³ et 5 m³

Structure robuste et rigide ne nécessite pas de renforcements supplémentaires



5000L



2500L

Capacité	Réf.
2,5 m ³	CDPEF25
5 m ³	CDPEF50

Description

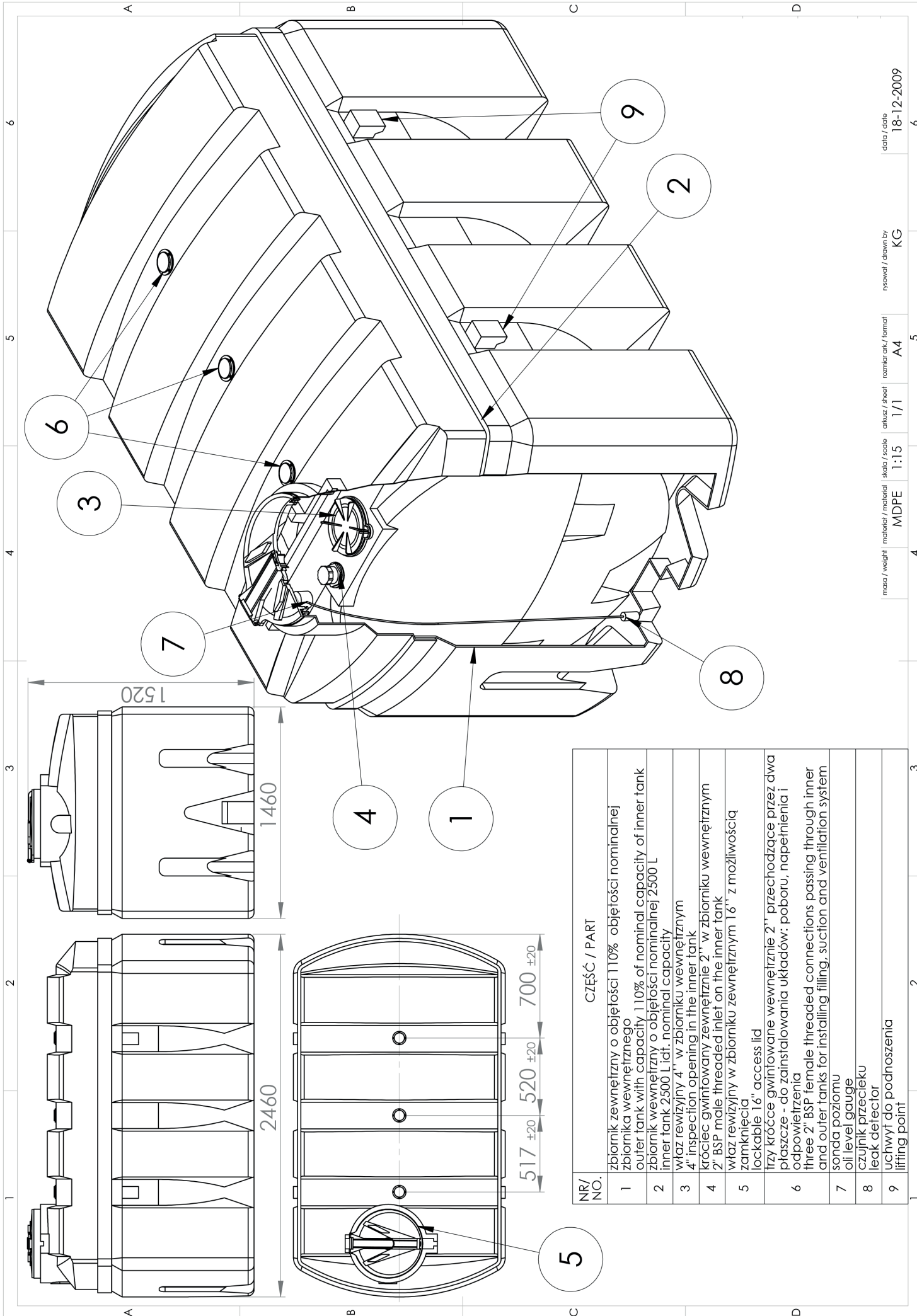
Cette cuve en polyéthylène est conçue pour le stockage sécurisé des effluents phytosanitaires au sein des exploitations agricoles.

Le réservoir est équipé d'un système de surveillance moderne permettant le contrôle à distance du niveau de remplissage dans un rayon pouvant atteindre 1000 m, facilitant ainsi le suivi des volumes stockés et la gestion des opérations.

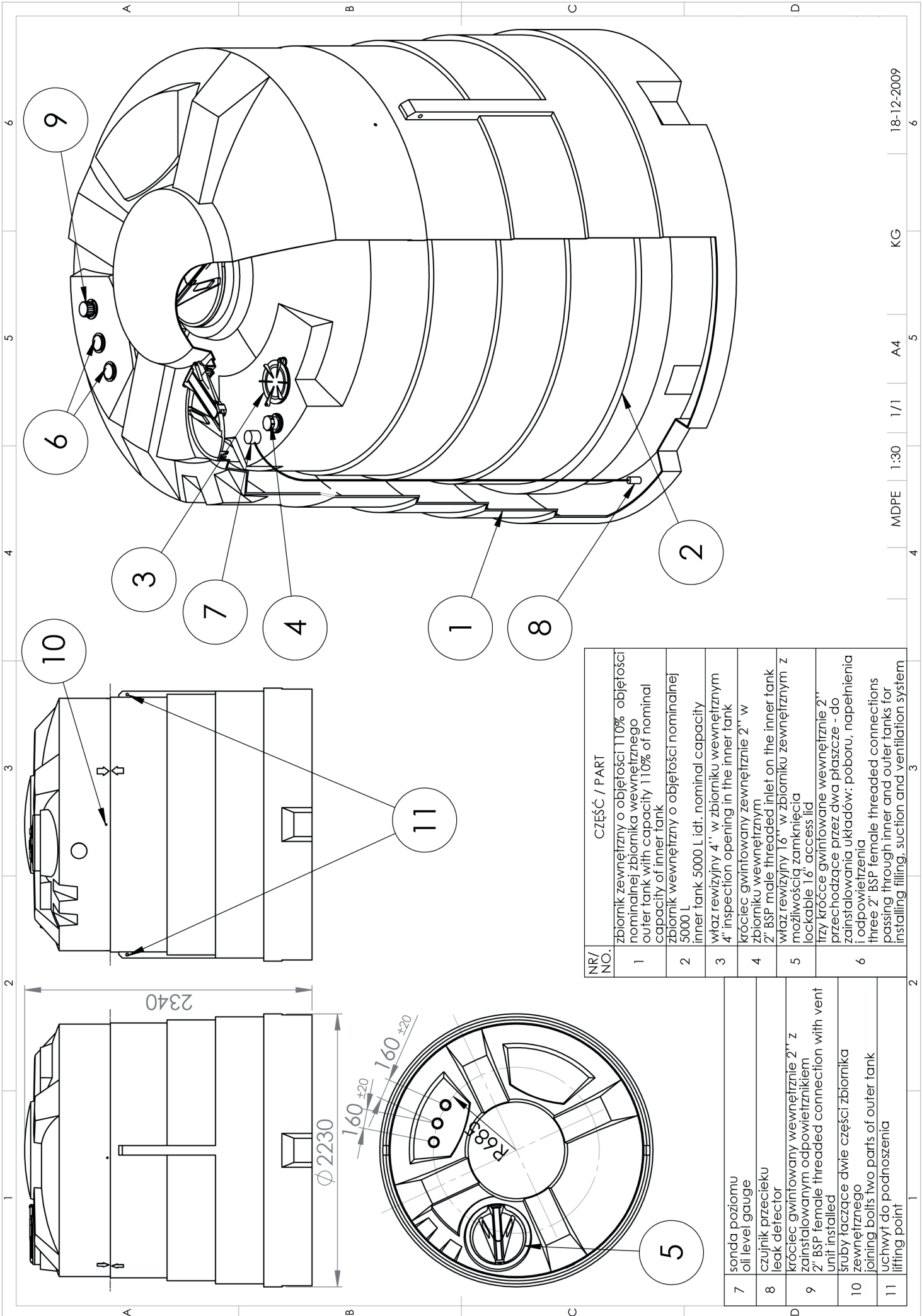
Sa conception robuste en polyéthylène recyclable garantit une excellente résistance aux agressions chimiques, aux chocs mécaniques, à la corrosion, aux UV ainsi qu'aux variations climatiques. Cette solution assure un stockage fiable et conforme des effluents phytosanitaires dans des conditions d'exploitation exigeantes.

Points forts

- > Double enveloppe assure la résistance mécanique et également la sécurité du stockage
- > Équipées de bac de rétention supplémentaire, ce qui simplifie et facilite grandement l'installation



NR/ NO.	CZĘŚĆ / PART
1	zbiornik zewnętrzny o pojemności 110% objętości nominalnej zbiornika wewnętrznego outer tank with capacity 110% of nominal capacity of inner tank
2	zbiornik wewnętrzny o pojemności nominalnej 2500 L inner tank 2500 L tdf. nominal capacity
3	właz rewizyjny 4" w zbiorniku wewnętrznym 4" inspection opening in the inner tank
4	krociec gwintowany zewnętrznie 2" w zbiorniku wewnętrznym 2" BSP male threaded inlet on the inner tank
5	właz rewizyjny w zbiorniku zewnętrznym 16" z możliwością zamknięcia loc-kable 16" access lid
6	trzy króćce gwintowane wewnętrznie 2" przechodzące przez dwa płaszcze - do zamstawiania układów: poboru, napełnienia i odpowietrzenia three 2" BSP female threaded connections passing through inner and outer tanks for installing filling, suction and ventilation system
7	sonda poziomu oil level gauge
8	czujnik przecieku leak deflector
9	uchwyt do podnoszenia lifting point



NR/ NO.	CZEŚĆ / PART
1	zbiornik zewnętrzny o pojemności 110% objętości nominalnej zbiornika wewnętrznego outer tank with capacity 110% of nominal capacity of inner tank
2	zbiornik wewnętrzny o pojemności nominalnej 5000 L inner tank 5000 L idt. nominal capacity
3	wiąz rewizyjny 4" w zbiorniku wewnętrznym 4" inspection opening in the inner tank
4	króciec gwintowany zewnętrznie 2" w zbiorniku wewnętrznym 2" BSP male threaded inlet on the inner tank
5	wiąz rewizyjny 16" w zbiorniku zewnętrznym z możliwością zamknięcia lockable 16" access lid
6	trzy króćce gwintowane wewnętrznie 2" przechodzące przez dwa płaszcze - do zainstalowania układów: poboru, napełnienia i odpowietrzenia three 2" BSP female threaded connections passing through inner and outer tanks for installing filling, suction and ventilation system

7	sonda poziomu oil level gauge
8	czujnik przecieku leak detector
9	króciec gwintowany wewnętrznie 2" z zainstalowanym odpowietrznikiem 2" BSP female threaded connection with vent unit installed
10	śruby łączące dwie części zbiornika joining bolts two parts of outer tank
11	uchwyty do podnoszenia lifting point