



PRPVC249/1 / 511306



PRPVC400C/2 / 512896

FR	POMPE SUBMERSIBLE Manuel d'instructions et d'utilisation
EN	SUBMERSIBLE PUMP User and maintenance manual
IT	POMPA SOMMERGIBILE Manuale di istruzioni e di manutenzione
DE	TAUCHPUMPE Bedienungs- und Wartungsanleitung
ES	BOMBA SUMERGIBLE Manual De Instrucciones Y Mantenimiento

Réf. / Art. Nr.: PRPVC249/1 / 511306
PRPVC400C/2 / 512896

**AVERTISSEMENT :**

Lire et assimiler ce manuel avant d'assembler ou d'utiliser ce produit.
Une utilisation incorrecte du produit pourrait causer de graves blessures et des dommages.
Conserver ce manuel pour pouvoir le consulter ultérieurement.

**WARNING:**

Carefully read this instruction manual before operating this appliance.
Incorrect operation may cause injury and/or damages.
Please keep this manual for future reference.

**AVVERTENZA:**

Leggere attentamente questo manuale di istruzioni prima di utilizzare l'attrezzo.
Il funzionamento non corretto può causare lesioni e/o danni.
Conservare il presente manuale per futuri consulti.

**ACHTUNG:**

Vor Gebrauch des Gerätes müssen Sie diese Bedienungsanleitung sorgfältig gelesen und verstanden haben.
Falscher Gebrauch kann zu Verletzungen und/oder Geräteschäden führen.
Diese Anleitung bitte sorgfältig aufbewahren.

**ADVERTENCIA:**

Lea atentamente este manual de instrucciones antes de utilizar este aparato.
El uso incorrecto puede ser la causa de lesiones y/o daños.
Guarde este manual para futuras consultas.



Attention : Cette pompe n'est pas destinée à pomper de l'eau potable ou tout autre liquide alimentaire.
Warning: This pump is not intended for pumping drinking water or any other food liquid.
Avvertenza! Questa pompa non é per il pompaggio dell'acqua di consumo o qualunque liquido alimentare.
Warnung! Diese Pumpe eignet sich nicht für das Fordern von Verbrauchswasser oder andere Flüssignahrung.
¡Advertencia! Esta bomba no ha sido prevista para bombear agua de consumo o cualquier alimento líquido.

FR – Traduction de la notice originale

I. Nomenclature

II. Caractéristiques techniques

III. Consignes de sécurité

IV. Mise en route

V. Utilisation

VI. Entretien et Entreposage






I. NOMENCLATURE Voir Fig.1 & 2

II. CARACTERISTIQUES Voir Tableau 1

III. CONSIGNES DE SÉCURITÉ

Avant d'utiliser ce produit, veuillez lire et assimiler l'ensemble des consignes de sécurité. Il convient de toujours suivre les consignes de sécurité afin de réduire les risques d'incendie, de choc électrique, de blessures et de dommages.

Symboles (*Explication des symboles présents sur l'outil, le cas échéant*).

	Signale un risque de blessures graves et/ou dommages et/ou de détérioration du produit en cas de non-respect des consignes
	Lire le mode d'emploi.
	Tenir les personnes (spécialement les enfants) et animaux à distance du produit et de la zone de travail.
	Débrancher le produit de sa source d'alimentation avant toute opération d'entretien, de nettoyage ou intervention sur le produit ; ou lorsque vous n'utilisez pas le produit. Débrancher immédiatement le produit de sa source d'alimentation si le produit, le câble d'alimentation ou prolongateur est endommagé ou coupé en cours d'utilisation. Débrancher l'appareil par la prise. Ne pas tirer sur le câble.
	Les produits électriques usagés ne doivent pas être jetés avec les déchets ménagers. Déposer l'appareil en fin de vie à la déchetterie ou au centre de recyclage le plus proche. Demander conseil aux autorités locales ou à votre déchetterie locale

3.1- LIRE TOUTES LES INSTRUCTIONS AVANT D'UTILISER CE PRODUIT

1. Garder l'aire de travail propre

Des aires de travail et des établis encombrés sont source d'accidents et de blessures.

2. Tenir compte de l'environnement de l'aire de travail

Garder l'aire de travail bien éclairée (lumière naturelle ou artificielle suffisante).

Garder l'aire de travail bien ventilée.

Ne pas utiliser le produit s'il y a risque d'incendie ou d'explosion (en présence de liquides, solides, ou gaz inflammables).

3. Protection contre les chocs électriques

Eviter le contact du corps avec des surfaces reliées à la terre (par exemple tuyaux, radiateurs, tables de cuisson, réfrigérateurs).

4. Garder les enfants éloignés

Ne pas laisser les spectateurs toucher le produit ou son câble d'alimentation ou la rallonge.

Il est recommandé de maintenir tous les spectateurs (spécialement les enfants) éloignés de produit et de l'aire de travail.

L'appareil ne doit pas être laissé à la portée des enfants ou dans l'environnement des enfants. Ne laissez jamais des enfants l'utiliser. Il convient de surveiller les enfants pour s'assurer qu'ils ne jouent pas avec l'appareil.

5. Ranger le produit en état de repos

Lorsqu'il n'est pas utilisé, il est recommandé de ranger le produit dans des locaux secs, de le placer hors de portée des enfants, soit en hauteur soit sous clef.

6. Ne pas forcer sur le produit

Le produit travaillera mieux et sera plus sûr à la vitesse et à l'usage pour lesquels il est prévu.

N'utilisez pas ce produit pour des travaux auxquels il n'a pas été destiné. Il exécutera mieux son travail et d'une manière plus sûre, s'il est uniquement utilisé pour l'usage auquel il a été destiné.

7. Utiliser le produit approprié

Ne pas forcer des produits ou accessoires légers à effectuer des travaux normalement réalisés avec des produits plus lourds.

8. S'habiller correctement

Lors de l'installation, ne pas porter des vêtements amples ou des bijoux, ils peuvent être happés par des parties en mouvement.

Porter une coiffe de protection pour maintenir les cheveux longs.

9. Utiliser des équipements de protection

Lors de l'installation, Porter des équipements de protection appropriés aux conditions et à l'environnement de travail.

Le cas échéant, porter casque, lunettes de sécurité, protection auditive, masque anti-poussières, gants et chaussures de protection pour réduire le risque de blessures lors de l'utilisation ou le maniement du produit.

10. Ne pas endommager le câble d'alimentation

Ne jamais porter le produit par le câble, ni tirer sur le câble pour l'enlever de la prise de courant.

Maintenir le câble éloigné des sources de chaleur, des parties grasses et des arêtes tranchantes.

Vérifier périodiquement le câble d'alimentation et, s'il est endommagé, le faire remplacer par un réparateur agréé.

Vérifier périodiquement les rallonges du câble d'alimentation et les remplacer si elles sont endommagées.

11. Ne pas présumer de ses forces

Toujours garder une position stable et un bon équilibre.

12. Entretenir le produit avec soin

Maintenir le produit propre pour une meilleure et plus sûre performance.

13. Déconnecter le produit

Quand il n'est pas utilisé, avant un entretien et pour changer les accessoires.

14. Eviter les démarrages intempestifs

S'assurer que l'interrupteur est en position arrêt avant de brancher à la source d'alimentation.

15. Utilisation de rallonge

Lorsque le produit est utilisé avec une rallonge, n'utiliser que des rallonges conçues et prévues pour supporter le courant alimentant le produit.

16. Rester vigilant

Surveiller ce que vous faites. Faire preuve de bon sens.

Ne pas faire fonctionner le produit quand on est fatigué, sous l'influence de l'alcool, de médicaments ou de drogues.

17. Vérifier les pièces endommagées

Avant d'utiliser ou de réutiliser le produit, il est recommandé de le vérifier soigneusement pour déterminer s'il peut fonctionner correctement et remplir sa fonction.

18. Les interrupteurs défectueux doivent être remplacés par un service agréé.

Ne pas utiliser le produit si l'interrupteur ne commande plus ni l'arrêt ni la marche.

19. Avertissements

L'utilisation de tout accessoire, autre que ceux recommandés dans les instructions, peut présenter un risque de blessures des personnes et animaux et de dommages aux biens.

L'utilisateur et/ou l'opérateur du produit sont seuls responsables des dommages et blessures causés aux biens et aux personnes.

20. Faire réparer le produit par du personnel qualifié

Sauf indications contraires dans les instructions, il est recommandé de faire réparer correctement ou remplacer, par un service agréé, toute pièce endommagée.

Le présent produit électrique est conforme aux règles de sécurité appropriées.

Il convient que les réparations soient effectuées uniquement par du personnel qualifié, en utilisant des pièces détachées d'origine ; autrement, il peut en résulter un danger pour l'utilisateur.

21. Remarques

Les consignes de sécurité et les instructions indiquées dans la présente notice ne sont pas en mesure d'illustrer d'une manière exhaustive toutes les conditions et les situations qui peuvent se produire. L'utilisateur et/ou l'opérateur doivent utiliser le produit avec bon sens et prudence notamment en ce qui concerne ce qui n'est pas indiqué dans ce manuel.

3.2- Consignes importantes sur l'utilisation de la pompe électrique

1. Familiarisez-vous avec les commandes de contrôles et l'utilisation du produit.
2. L'utilisation de ce produit est interdite aux enfants et adolescents non supervisés et sans surveillance.
3. Seuls des adultes ayant reçu des instructions adéquates doivent utiliser ce produit.
Cet appareil peut être utilisé par des enfants âgés de 8 ans et plus et des personnes dont les capacités physiques, sensorielles ou mentales sont réduites ou des personnes dénuées d'expérience et de connaissances, si elles ont reçu une surveillance ou instruction concernant l'utilisation de l'appareil d'une manière sûre et comprennent les risques encourus.
 - Les enfants ne doivent pas jouer avec l'appareil.
 - Le nettoyage et l'entretien ne doit pas être effectué par des enfants sans surveillance.
4. Si le câble d'alimentation est endommagé, il doit être remplacé par le fabricant, son service après-vente ou des personnes de qualification similaire afin d'éviter un danger.
Si le câble ou cordon prolongateur est détérioré ou endommagé en cours d'utilisation, retirer immédiatement la fiche de la prise de courant. Ne pas toucher le câble ou le cordon avant que la fiche ne soit retirée de la prise de courant.
5. Assurez-vous que le branchement électrique soit réalisé dans un local sec, à l'abri de l'eau
6. Avant le branchement, assurez-vous que la tension d'alimentation (secteur) corresponde à celle figurant sur le produit (voir caractéristiques).

3.3- Recommandations et instructions de sécurité

1. La tension d'alimentation doit correspondre à celle indiquée sur l'étiquette des caractéristiques (230V ~ 50Hz). N'utiliser aucun autre type d'alimentation.
2. La pompe doit être alimentée par un circuit comportant un dispositif à courant différentiel résiduel (DDR) de courant différentiel de fonctionnement assigné n'excédant pas 30 mA.
Consulter un électricien qualifié.
3. Le câble d'alimentation doit être contrôlé périodiquement et avant chaque emploi pour vérifier qu'il ne présente pas des signes de vieillissement ou de dommages.
Si la pompe n'est pas en bon état, ne pas l'utiliser, la faire réparer par un centre agréé.
4. Si une rallonge est utilisée, s'assurer qu'elle est homologuée. La garder éloignée des bords tranchants, des sources de chaleur et des combustibles.
5. La prise mobile de la rallonge doit être du type 2 pôles + terre de 10-16A/250V, conformément aux normes CEE. La section des conducteurs du câble doit être égale ou supérieure à 1 mm².
Le câble ne doit pas être plus léger que les câbles de type H05 RN-F.
6. Pour débrancher le câble d'alimentation du socle de prise de courant, le saisir toujours par la fiche.
7. Ces pompes peuvent être utilisées dans des piscines, plans d'eau de jardin (par ex. étangs de jardin, bassin de jardin, fontaine).
Si la pompe est utilisée pour vider une piscine ou un plan d'eau, celle-ci ne doit pas être utilisée lorsque des personnes ou des animaux sont dans l'eau.
De même, pour éviter tout risque d'accident pendant le fonctionnement de la pompe, il est strictement interdit de se baigner, de nager, de laver et d'abreuver des animaux à proximité de la pompe.
Veiller à retirer la pompe avant de consentir aux personnes et/ou animaux d'entrer dans l'eau.
8. Lorsque la pompe est immergée, la manutention ne doit pas s'effectuer à l'aide du câble d'alimentation, mais à l'aide d'un dispositif (ex. corde) raccordé à la poignée de transport.
9. Ne pas transporter ou suspendre la pompe par le câble d'alimentation ou le câble du flotteur.
Utiliser la poignée de transport prévue à cet effet.

IV. MISE EN ROUTE



Avant toute intervention sur le produit, veillez à ce que le produit soit débranché de sa source d'alimentation.

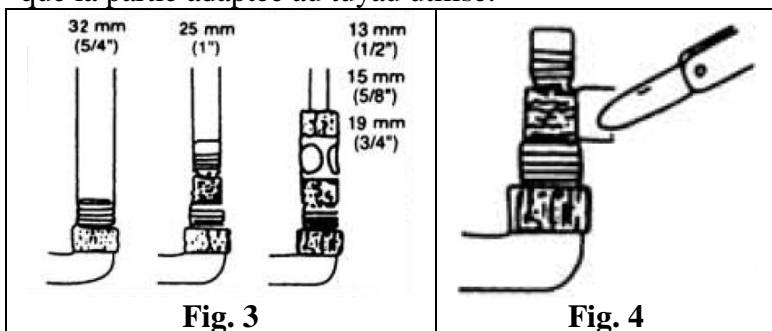
4.1- Déballage

- Retirez le produit de son emballage.
- Vérifiez que le produit ne présente de dégâts.

4.2- Branchement du tuyau d'évacuation

1. Visser le raccord universel (7) fourni sur le coude de sortie de la pompe (Fig.1).
2. Emmancher le tuyau de refoulement sur la partie du raccord (7) correspondant au diamètre intérieur du tuyau (Fig.3).
3. Ajouter un collier de fixation (non fourni) afin de parfaire l'étanchéité.

Note pour la pompe 400W : Pour des tuyaux de gros diamètre et afin d'obtenir le meilleur débit de refoulement, il sera nécessaire de couper l'extrémité du raccord universel (Fig.4) afin de ne conserver que la partie adaptée au tuyau utilisé.



4.3- Réglage du flotteur

1. Le flotteur (5) permet la mise en route automatique de la pompe.
Lorsque l'eau monte et atteint environ **50cm**, la pompe démarre.
Elle s'arrêtera automatiquement dès que le niveau d'eau aura baissé jusqu'à environ **5cm**.
2. En raccourcissant la longueur du câble entre la pompe et le flotteur, il est possible de modifier les hauteurs d'eau correspondantes au démarrage et à l'arrêt de la pompe.
3. Pour cela, utiliser l'attache rapide (3) prévue à cet effet et située en haut de la pompe.
4. Ajuster le câble à la longueur désirée.

4.4- Mise en route

Note : Vérifier que rien n'obstrue le tuyau de refoulement.

Respecter les hauteurs de refoulement et hauteur min de liquide

1. La pompe doit être positionnée verticalement : s'assurer qu'elle est stable pendant le fonctionnement.
2. S'assurer que le flotteur peut se mouvoir librement.
3. Les trous d'aspirations ne devront jamais être obstrués. Il est donc préférable que la pompe ne soit pas posée directement sur le sol, le fond du puits, du bassin ou de la cuve.
Utiliser par exemple, une brique pour supporter la pompe.

Attention, pour assécher des locaux (utilisation en vide cave par exemple) il sera nécessaire de placer la pompe en dessous du niveau du sol.

V. UTILISATION

5.1- Usage destiné :

1. La pompe à eau immergée, dite « vide cave/fût », est une pompe submersible destinée à un usage domestique.
Elle doit être employée seulement pour assécher des locaux inondés ou pomper l'eau d'un puits ou d'une cave.
2. Cette pompe est conçue pour aspirer des eaux claires et eaux chargées avec des particules en suspension de taille inférieure à [voir tableau 1].
3. La pompe est complètement immergeable : la profondeur d'immersion ne doit pas dépasser 5m (se référer au tableau des caractéristiques techniques).
4. Les pompes vides cave/fût ne doivent pas être utilisées pour aspirer des liquides ou matières corrosives, combustibles ou explosives, graisses et huiles, eaux usées des toilettes.
5. La température des liquides aspirés ne doit pas dépasser 35°C.
6. Tout autre emploi, différent de celui indiqué dans ces instructions peut provoquer des dommages à la pompe et présenter un sérieux danger pour l'utilisateur.

5.2- Utilisation :

5.2.1- En fonctionnement automatique

Brancher la pompe au secteur.

La pompe démarrera et stoppera dès que le flotteur aura atteint les hauteurs pré-réglées (voir paragraphe « Réglage flotteur »).

5.2.2- En fonctionnement manuel

Brancher la pompe au secteur.

Soulever le flotteur pour faire démarrer la pompe, le reposer pour arrêter la pompe.

Dans ce cas, la hauteur d'eau minimum 'pompable' peut être réduite.

5.2.3- Attention !

Ne jamais faire fonctionner la pompe à vide (sans eau).

La pompe n'est pas prévue pour une utilisation en continue !

La pompe submersible doit obligatoirement être immergée avant la mise en route.

Installer la pompe dans l'eau, puis laisser lui le temps d'évacuer l'air par la purge (bulles d'air) et seulement après, vous pouvez la brancher.

En fonctionnement automatique, le temps de remplissage avant la mise en route par le flotteur suffit à évacuer l'air.

5.3- Conseils d'utilisation

1. Si le refoulement s'arrête alors que la pompe continue de fonctionner, couper immédiatement l'alimentation.
Débrancher la fiche de prise de courant et vérifier la cause du problème.
Ne jamais chercher à dégager la turbine tant que la pompe est raccordée à l'alimentation.
2. La pompe est équipée d'un moteur protégé par sécurité thermique à réenclenchement automatique. En cas de surchauffe, le moteur s'arrête automatiquement. Dès que sa température est redevenue normale, le moteur redémarre.
Ne pas approcher les doigts de la turbine pendant cette phase. Si une intervention est nécessaire, débrancher la fiche de prise de courant au préalable.
3. La pompe est également équipée d'un dispositif de purge automatique permettant d'évacuer l'air qui pourrait être retenu dans le circuit d'aspiration.
Lorsque le niveau d'eau descend au-dessous du trou d'évent situé au milieu du corps de la pompe, de l'eau est évacuée par ce trou de façon à purger automatiquement le circuit : ceci n'est pas un défaut et correspond à un fonctionnement normal de la pompe.
4. Après une utilisation de la pompe avec des eaux chargées, eaux contenant du sable ou autres matériaux abrasifs, rincer la pompe à l'eau claire.

VI. ENTRETIEN ET ENTREPOSAGE



Avant toute intervention sur le produit, veillez à ce que le produit soit débranché de sa source d'alimentation.

6.1- Entretien

- En hiver la pompe doit être soigneusement vidangée ou mise dans des conditions « hors gel ».
- Procéder régulièrement au rinçage à l'eau claire de la pompe, y compris le circuit d'aspiration.
- Après avoir utilisé la pompe dans une piscine ou un plan d'eau, veillez à la rincer à l'eau claire, y compris le circuit d'aspiration.
- Eviter le pompage de liquide contenant des matériaux abrasifs tel que du sable.
- Avant chaque remise en route, s'assurer du bon état de chaque partie de la pompe.
- Nettoyer les parties en matière plastique à l'aide d'un chiffon doux et propre.
- Ne pas utiliser de produit d'entretien agressif (solvants, détergents) ni d'éponge abrasive ni d'objets tranchants ou pointus.

6.2- Dépannage

Ne jamais chercher à démonter la pompe.

Si nécessaire, la faire contrôler et dépanner par un centre agréé (consulter le revendeur).

6.3- Entreposage

- Nettoyer la pompe.
- Il est recommandé de ranger le produit dans un local sec et aéré, de le placer hors de portée des enfants, soit en hauteur soit sous clef.

6.4- Mise au rebut

- En fin de vie, ne pas jeter le produit avec les ordures ménagères ou dans l'environnement.
- Apporter le produit à une déchetterie ou à un centre de collecte des déchets des équipements électriques et électroniques, ou renseignez-vous auprès de votre commune.
- Effectuer la mise au rebut du produit, des accessoires et de l'emballage conformément aux réglementations locales relatives à la protection de l'environnement.

EN – Original Instructions

I. Parts List

II. Characteristics

III. Safety instructions

IV. Getting Started

V. Operation

VI. Maintenance and Storage

I. PARTS LIST

See Fig. 1 & 2

II. CHARACTERISTICS






See Table 1

III. SAFETY INSTRUCTIONS

Before using this product, read and understand all safety instructions.

Always follow the safety instructions to minimize risk of damage to property, and to minimize any risk of damages and injuries to persons and animals.

Symbols (Explanation of symbols appearing on the tool, if applicable).

	Caution! Risk of injury and/or damage and/or deterioration of product in case of non-compliance to safety requirements
	Read the instructions manual.
	Keep persons (esp. children) and animals away from product and working area
	Disconnect product from its power source before maintenance, cleaning or any intervention on product; or when you do not use product. Disconnect product from its main power source, if product, power cable, or extension cord is damaged or cut during operation. Unplug product by pulling the plug. Do not pull the cable.
	Do not dispose of this product with household rubbish. Dispose of this product in the nearest recycle centre. Please contact your local authority or local recycle centre for further information for its safe disposal.

3.1- READ ALL THE INFORMATION BEFORE OPERATING THE PRODUCT.

1. Keep work area clean

Cluttered areas and benches invite accidents and injuries.

2. Consider work area environment

Keep work area well lit (natural light or sufficient artificial lighting).

Keep work area well ventilated.

Do not use product where there is risk to cause fire or explosion (in the presence of flammable liquids, solids or gas).

3. Guard against electric shock

Avoid body contact with earthed or grounded surfaces (e.g. pipes, radiators, ranges, refrigerators).

4. Keep children away

Do not let bystanders touch the product or its power cable or extension cord.

All bystanders (esp. children) should be kept away from product and work area.

Keep the product away from children or from their environment. Never allow children to operate the appliance. Children should be supervised to ensure that they do not play with the appliance.

5. Store idle products

When not in use, product should be stored in a dry, high or locked up place, out of reach of children.

6. Do not force the product

It will do the job better and safer at the rate speed for which it is intended.

Do not use the product for purposes other than those for which it is intended. The product will do a better and safer job if it is used only for the purposes it was designed for.

7. Use the right product

Do not force small products or attachments to do the job of a heavy-duty product.

8. Dress properly

When installing, do not wear loose clothing or jewellery; they can be caught in moving parts.

Wear protecting hair covering to contain long hair.

9. Use protective equipment

When installing, wear protective equipment appropriate to working conditions and work environment

Wear protective helmet, safety goggles, ear mufflers, face or dust mask, rubber gloves and non-skid footwear to reduce the risk of personal injury during products use or manipulation.

10. Do not abuse the power cable

Never carry the product by the cable or yank it to disconnect it from the socket.

Keep the cable away from heat, oil and sharp edges.

Inspect product cable periodically and if damaged have it repaired by an authorized service facility.

Inspect extension cords periodically and replace, if damaged.

11. Do not overreach

Keep proper footing and balance at all times.

12. Maintain product with care

Keep product clean for better and safer performance.

13. Disconnect product

When not in use, before servicing and when changing accessories.

14. Avoid unintentional starting

Ensure switch is off when plugging in.

15. Use of extension leads

When product is used with extension cord, ensure that extension cord withstands product ratings.

If used outdoors, use only extension cords intended for outdoor use.

16. Stay alert

Watch what you are doing. Use common sense.

Do not operate product when you are tired, under the influence of alcohol, prescription medicines or drugs.

17. Check damaged parts

Before further use or reuse of the product, it should be carefully checked to determine that it will operate properly and perform its intended function.

18. Defective switches or other part that is damaged should be properly repaired or replaced by an authorized service centre. Do not use the product if the switch does not turn it on and off.

19. Warning

The use of any accessory or attachment, other than those recommended in this instruction manual, may present a risk of injury to persons or animals and may cause damages.

The user and/or operator are responsible for any damages or injury caused to properties and/or persons.

20. Have your product repaired by a qualified person

Unless otherwise indicated in this instruction manual, repairs or replacement of any damaged part in an authorized service centre is recommended.

This electric product is in accordance with the relevant safety requirements. Repairs should only be carried out by qualified persons using original spare parts, otherwise this may result in considerable danger to the user.

21. Remarks:

The safety precautions and instructions given in this manual are unable to cover in detail all the conditions and situations that may arise.

The operator and/or user must use common sense and caution when operating the product especially for any matters that are not referred in the above

3.2- Special warnings when using the pump

1. Become familiar with the controls and the proper use of the equipment.
2. The use of this product by children, without adult supervision, is forbidden.
3. Only well-instructed adults should operate the product.

This appliance can be used by children aged from 8 years and above and persons with reduced physical, sensory or mental capabilities or lack of experience and knowledge if they have been given supervision or instruction concerning use of the appliance in a safe way and understand the hazards involved.

- children shall not play with the appliance.

- cleaning and user maintenance shall not be made by children without supervision from an adult.

4. If the power cable is damaged, it must be replaced by the manufacturer, its after sales service or a person with similar qualification to avoid any danger.

If the power cable or extension cord is damaged or cut during operation, immediately disconnect plug from its main power source. Do not touch the cable or extension cord before unplugging from main power.

5. Take care that electrical connection is made within dry area and protected from flooding.

6. Before connection, check that your power source voltage matches the data indicated on the product (see characteristics).

3.3- Safety prescriptions

1. The supply voltage should correspond to that given on the description label (230V ~ 50Hz).

Do not use any other type of power supply.

2. The pump should be supplied by a circuit containing a residual current circuit breaker (RCCD) with a sensitivity not exceeding 30 mA.

Consult a qualified electrician.

3. The supply cable should be checked periodically and before each use to see if there are any signs of ageing or damage.

If the pump is not in good condition, do not use it. Have it repaired by an authorized centre.

4. If an extension is used, ensure that it is officially approved. Keep it well away from sharp edges, heat sources and combustibles.

5. The plug-in connector for the extension should be of the 2-pole + earth type of 10-16A/250V, in accordance with CEE standards. The wire section in the cable should be equal to or greater than 1mm². The cable should not be lighter than cables of H05 RN-F type.

6. When disconnecting the power cable from the socket, always grip the plug itself and not the cable.

7. These pumps can be used in swimming pools, garden ponds (e.g. ponds and / or garden pond, fountains ...).

If the pump is used for emptying a swimming pool or pond, it should not be used when people or animals are in the water.

Similarly, to avoid accidents during pump operation, it is strictly forbidden to bathe, to swim, to wash, or to water animals near the pump.

Ensure to remove the pump before allowing people and / or animals to enter the water.

8. When the pump is immersed, handling should not be carried out using the power cable, but using a device (for ex. a rope) connected to the carrying handle.

9. Do not use power cable or float switch cable for carrying or hanging up the pump.

IV. GETTING STARTED



Before any intervention on product, ensure that product is disconnected from its power source.

4.1- Unpacking

Remove product from its packaging.

Check that product and accessories are not damaged.

4.2- Connecting the evacuation hose

1. Screw the universal fitting (connector) (7) provided onto the pump outlet elbow (Fig.1).
2. Wedge the discharge hose on to the connection section corresponding to the internal diameter of the hose (Fig.3).
3. Add a fixing collar (hose clamp not supplied) to complete the seal.

Note for 400W pump only: For large diameter hoses and to obtain the optimum discharge output, it will be necessary to cut the end of the universal fitting (7) to only keep the section suitable for the hose used.

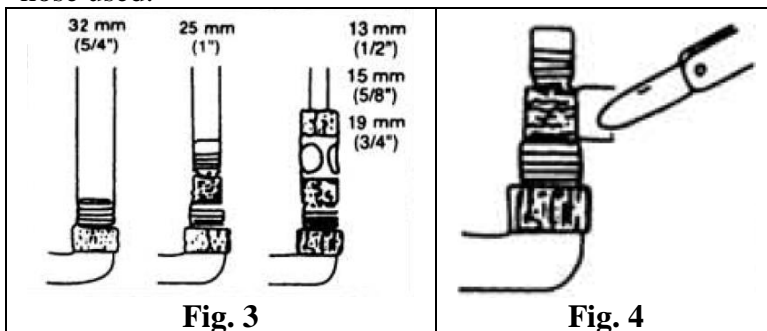


Fig. 3

Fig. 4

4.3- Adjusting the floating switch

1. The float switch (5) enables the automatic start of the pump.

When the water rises to reach approximately **50cm**, the pump starts up.

When water level has lowered to approximately **5cm**, the pump will stop automatically.

2. By shortening the length of the cable between the pump and the float, it is possible to modify the water heights that trigger starting and stopping of the pump.
3. To adjust the cut-in/cut-out height, fix the float switch cable to the float switch lock (3) provided for this purpose, located at the top of the pump.
4. Adjust the cable to the required length.

4.4- Start-up

Note: Before use, clear the outlet line

Observe and respect minimum water level and max delivery height

1. The pump must be in a vertical position: ensure that it is stable during operation.
2. Ensure that the float switch can move freely.
3. The suction holes must never be obstructed. It is therefore preferable that the pump should never be placed directly on the ground or on the bottom of the well, pond or vessel.
For example, use a brick to support the pump.

Warning: to dry out premises (cellar draining for example) it will be necessary to place the pump below floor level.

V. OPERATION

5.1- Intended use

1. Cellar drainers are submersible pumps intended for domestic use. They should be used only for drying out flooded premises or for pumping water out of wells or cellars.
2. This pump is designed to suck up clear and dirty water with particles in suspension that are less than [see specifications in Table 1] in diameter.
3. The pump is fully submersible: the immersion depth must not exceed 5m (refer to the technical characteristics table).
4. The pump should not be used for sucking up liquids or materials that are corrosive, combustible or explosive; fats, oils, waste water from toilet...
5. The temperature of liquids sucked up should not exceed 35°C.
6. Any other use, other than that described in the instructions, is likely to damage the pump and to put the user in serious danger.

5.2- Operation

5.2.1- In automatic functioning mode,

Connect pump to mains power.

The pump will start and stop as soon as the float switch reaches the pre-set heights (see 4.3)

5.2.2- In manual functioning mode,

Connect pump to mains power

Raise the float switch to start the pump, lower it again to stop the pump.

In this case, the minimum pumping water height may be reduced.

5.2.3- Warning!

Never operate the pump empty (without water).

The pump is not designed for continuous operation! (e.g. continuous water circulating operation).

The submersible pump must be immersed before switching on.

Place pump into water, then let it purge the air (air bubbles) then only you can connect it.

In automatic functioning, the filling-up time before float switch operates is enough to purge the air.

5.3- Advise for users

1. if discharge stops although the pump continues to function, switch it off immediately. Unplug the pump from the mains and check to see what is causing the problem. Never attempt to remove the turbine when the pump is still connected to the power supply.
2. The pump is fitted with a motor protected by a thermal safety with auto reset. In the event of overheating, the motor stops automatically. As soon as the temperature returns to normal, the motor restarts. Never place hands anywhere near the turbine during this phase. If remedial action is necessary, always unplug the pump from the power supply first.
3. The pump is also fitted with an automatic bleed device to evacuate any air that might have got into the suction circuit. When the water level drops below the vent located in the middle of the pump body, water is evacuated by this hole to automatically bleed the circuit: this is not a fault, but corresponds to a normal function of the pump.
4. After having pumped dirty water, water containing sand or other abrasive material, the pump should be rinsed with clear water.

VI. MAINTENANCE AND STORAGE



Before any intervention on product, ensure that product is disconnected from its power source.

6.1- Maintenance

- In winter the pump must be thoroughly drained or kept in "frost free" conditions.
- Regularly rinse out the pump with clean water, including the suction circuit.
- After using the pump in a swimming pool or garden pond/basin, thoroughly rinse it with clean water, including the suction line.
- Avoid pumping liquid containing abrasive materials such as sand.
- Before each re-use, ensure that all parts of the pump are in good working order.
- Clean plastic parts with a soft clean cloth.
- Do not use aggressive cleansers (solvents or abrasive cleansers), or an abrasive sponge.

6.2- Breakdown

Never attempt to dismantle the pump.

If necessary, have it checked and repaired by an authorized centre (consult your dealer).

6.3- Storage

- Clean the pump.
- Pump must be stored in a dry, ventilated location. Always lock up product and keep out of reach of children.

6.4- Disposal

- Do not dispose the product with household garbage. Do not throw into the environment.
- Dispose of the product in a collection centre for waste of electrical and electronic equipment, or a waste drop-off centre; or seek advice from your local municipality.
- Disposal of the product, accessories and packaging should be carried out according to local regulations governing environment protection.

IT - Traduzione delle istruzioni originali

I. Elenco componenti

III. Istruzioni di sicurezza

V. Funzionamento

II. Caratteristiche

IV. Per iniziare

VI. Pulizia e Conservazione

I. ELENCO COMPONENTI Ved. Fig. 1 & 2



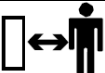


II. CARATTERISTICHE Ved. tabella 1

III. ISTRUZIONI DI SICUREZZA

Prima di utilizzare questo prodotto, leggere tutte le istruzioni di sicurezza e assicurarsi di averle comprese.

Attenersi sempre alle istruzioni di sicurezza per evitare qualsiasi rischio di danni, lesioni, scariche elettriche e incendio; di ferite e di danni.

Simboli (Spiegazione dei simboli usati sull'elettrodomestico, ove applicabile)

	Attenzione! Rischio di lesioni e/o danni e/o deterioramento dell'attrezzo in caso di non conformità ai requisiti di sicurezza.
	Leggere il manuale d'istruzioni.
	Tenere persone (esp bambini) e animali lontani dal prodotto e dall'area di lavoro
	Staccare il prodotto dalla sua alimentazione prima di qualsiasi operazione di cura, di pulizia o intervento sul prodotto; o quando non utilizzate il prodotto Scollegare il cavo elettrico se il cavo o il prodotto si danneggia durante l'uso. Scollegare il prodotto estraendo la spina dalla presa. Non tirare il cavo.
	Non smaltire questo attrezzo come normale rifiuto urbano. Gli attrezzi contrassegnati da questo simbolo devono essere adeguatamente smaltiti in modo da assicurarne il riciclaggio. Contattare l'ente locale preposto o l'azienda incaricata per ulteriori informazioni sul metodo sicuro di smaltimento.

3.1- LEGGERE TUTTE LE INFORMAZIONI PRIMA DI UTILIZZARE IL PRODOTTO.

1. Mantenere in ordine l'area di lavoro.

Il disordine nell'area di lavoro aumenta il rischio di incidenti.

2. Tenere conto dei fattori circostanti di influenza

Accertarsi che l'illuminazione sia buona (luce del sole o illuminazione artificiale).

Non utilizzare gli prodotto in atmosfere esplosive (in prossimità di liquidi combustibili o gas.)

3. Proteggersi dal rischio di folgorazione.

Evitare il contatto del corpo con parti messe a terra (es. tubi, radiatori, fornelli o frigoriferi).

4. Tenere gli prodotto lontano dai bambini

Non lasciare che altre persone tocchino l'utensile o il cavo

Tenere tutti persone (esp bambini) lontani del prodotto i dall'area di lavoro.

Tenere il prodotto fuori dalla portata dei bambini e in ogni caso lontano da ambienti frequentati da essi. Non lasciare che i bambini utilizzino l'attrezzo. I bambini devono essere controllati per garantire che non giochino con l'apparecchio.

5. Riporre gli utensili in un luogo sicuro.

Gli utensili non utilizzati devono essere conservati in una stanza asciutta e chiusa a chiave, non accessibile ai bambini.

6. Non sovraccaricare l'utensile.

Il lavoro sarà migliore e più sicuro, se si rispetta la gamma di applicazione specificata.

7. Utilizzare l'utensile corretto.

Non usare utensili o accessori troppo deboli per lavori pesanti.

8. Indossare abbigliamento da lavoro adeguato.

Durante l'impianto, non indossare abiti ampi o gioielli (possono impigliarsi nelle parti in movimento).

Se si hanno i capelli lunghi, indossare un casco.

9. Usare indumenti di sicurezza.

Durante l'impianto, indossare indumenti adeguati dei fattori circostanti dall'area di lavoro.

Usare casco, occhiali di sicurezza, protezione uditiva, maschera antipolvere, guanti e scarpe di protezione per ridurre il rischio di ferite in occasione dell'utilizzo o l'uso del prodotto.

10. Non danneggiare il cavo.

Non trasportare l'utensile per il cavo e non utilizzarlo per estrarre la spina dalla presa.

Proteggere il cavo da calore, olio e bordi affilati.

Verificare periodicamente il cavo d'alimentazione e, se è danneggiato, farlo sostituire da un riparatore autorizzato.

Verificare periodicamente le prolunghe del cavo d'alimentazione e sostituirle se sono danneggiate.

Se la spina o il cavo di alimentazione risultano danneggiati devono essere sostituiti con un gruppo completo identico a quello originale.

11. Non distendersi troppo oltre l'area in cui si sta.

Evitare posture anomale. Accertarsi di avere una posizione eretta sicura e mantenersi sempre bene in equilibrio.

12. Avere cura degli prodotto

Tenere gli prodotto pronti per l'uso e puliti, per lavorare bene e in sicurezza.

13. Togliere sempre la spina.

Togliere sempre la spina quando l'apparecchio non è in uso, prima della manutenzione e durante il cambio degli utensili.

14. Evitare il funzionamento/l'avvio accidentale del dispositivo.

Accertarsi che l'interruttore sia spento quando il dispositivo è collegato alla rete principale.

15. Uso delle prolunghe

Quando l'attrezzo è utilizzato con un'estensione, utilizzare soltanto estensioni concepite e previste per sopportare la corrente che alimenta l'attrezzo

16. Fare sempre attenzione.

Guardare quello che si fa. Procedere con giudizio.

Non utilizzare l'utensile se non si è concentrati, si è stanchi o sotto l'influenza di alcol, medicinali o droghe.

17. Controllare che il dispositivo non sia danneggiato.

Prima di continuare ad utilizzare l'utensile, controllare attentamente che non ci siano danni e che i dispositivi di protezione funzionino correttamente.

18. Anche l'interruttore, se danneggiato, deve essere sostituito da un'officina di assistenza.

Non utilizzare mai utensili i cui interruttori non possono essere accesi o spenti.

19. Avvertenza

L'uso di accessori diversi da quelli consigliati nelle istruzioni sul funzionamento può comportare il rischio di lesioni alla persona ed animali e di danni ai beni

L'utente e/o l'operatore dell'attrezzo sono soli responsabili dei danni e ferite causati ai beni ed alle persone.

20. Le riparazioni devono essere eseguite solo da un elettricista qualificato.

Parti danneggiati devono essere riparati o sostituiti da un'officina di assistenza, se non diversamente indicato nelle istruzioni sul funzionamento.

Questo prodotto è conforme alle relative norme di sicurezza.

Le riparazioni possono essere eseguite solo da un elettricista specializzato. Altrimenti l'operatore può subire incidenti.

Per la propria sicurezza è necessario utilizzare solo accessori e dispositivi aggiuntivi specificati nelle istruzioni sul funzionamento o consigliati dal produttore dell'utensile.

21. Osservazioni

Le consegne di sicurezza e le istruzioni indicate nella presente istruzioni non sono in grado di illustrare in modo esauriente tutte le condizioni e le situazioni che possono prodursi. L'utente e/o

l'operatore devono utilizzare l'attrezzo con buon senso e prudenza in particolare in ciò che riguarda ciò che non è indicato in questo manuale.

3.2- Istruzioni di sicurezza per la pompa

1. Imparare a conoscere i controlli e l'uso appropriato dell'apparecchio.

2. L'utilizzo di questo prodotto è vietato ai bambini ed adolescenti incustoditi.

Per motivi di sicurezza, i bambini e i giovani sotto i 16 anni e le persone che non hanno letto e compreso questo manuale, non devono utilizzare questo prodotto.

Questo prodotto non può essere lasciato nelle mani di minori o di persone con una ridotta capacità senza la supervisione di un adulto responsabile.

I bambini devono essere sorvegliati per assicurarsi che non giochino con il prodotto

3. La pompa può essere utilizzato da bambini da età superiore a 8 anni, e le persone con capacità fisiche, sensoriali o mentali, o mancanza di esperienza e conoscenza, se hanno ricevuto assistenza o formazione per l'uso dell'apparecchio in modo sicuro e comprendere i rischi coinvolti .

- I bambini non dovrebbero giocare con l'apparecchio.

- Pulizia e manutenzione non devono essere eseguite dai bambini senza sorveglianza.

4. Se il cavo d'alimentazione è danneggiato, deve essere sostituito dal fabbricante, il suo servizio o persone di qualificazione simile per evitare un pericolo.

Se il cavo o prolunghie è deteriorato o danneggiato in corso d'utilizzo, ritirare immediatamente la scheda della presa di corrente. Non toccare il cavo o il cordone prima che la scheda sia ritirata dalla presa di corrente.

5. Garantite che il collegamento elettrico sia realizzato in un locale secco, al riparo dall'acqua

6. Prima del collegamento, garantite che la tensione d'alimentazione corrisponda a quella che stata sul prodotto (vedere caratteristiche).

3.3- Avvertenze ed istruzioni di sicurezza

1. La tensione di alimentazione deve corrispondere a quella indicata sulla targhetta delle caratteristiche (230V - 50Hz). Non usate nessun altro tipo di alimentazione.

2. La pompa deve essere alimentata da un circuito dotato di un dispositivo di corrente differenziale (DCD) di funzionamento assegnato non superiore a 30mA.

Rivolgetevi ad un elettricista qualificato.

3. Controllate periodicamente il cavo di alimentazione prima di ogni uso e verificare se presenta segni di invecchiamento o danni. Se la pompa non è in buone condizioni, non mettetela in funzione e fatela sistemare da un centro autorizzato.

4. Se usate una prolunga, verificate che sia omologata. Tenetela allontanata da spigoli taglienti, fonti di calore e combustibili.

5. La presa mobile della prolunga deve essere di tipo 2 poli + terra da 10-16A/250V, in conformità con le norme CEE.

La sezione dei conduttori del cavo deve essere uguale o superiore a 1mm².

Il cavo non deve essere più leggero di cavi di tipo H05 RN-F.

6. Tenete sempre il cavo di alimentazione con la spina per scollegarlo dalla rete elettrica.

7. Questa pompa può essere utilizzata in una piscina o bacino da giardino (es. laghetto, bacino, fontana ...).

Se la pompa viene utilizzata per svuotare una piscina o uno bacino, non deve essere utilizzata se delle persone o animali si trovano nell'acqua.

Analogamente, per evitare ogni rischio di incidente durante il funzionamento della pompa, è vietato bagnarsi, nuotarsi, o lavare e abbeverare animali vicino alla pompa.

Assicurarsi di rimuovere la pompa prima di consentire alle persone e / o agli animali di entrare in acqua.

8. Quando la pompa è immersa, la manutenzione non deve essere effettuata con il cavo d'alimentazione ma con un dispositivo (ad es. una corda) collegato alla maniglia di trasporto.

9. Non trasportare o sospendere la pompa con il cavo d'alimentazione o il cavo del galleggiante.

Utilizzare l'impugnatura di trasporto prevista a questo scopo.

IV. PER INIZIARE

4.1- Disimballaggio

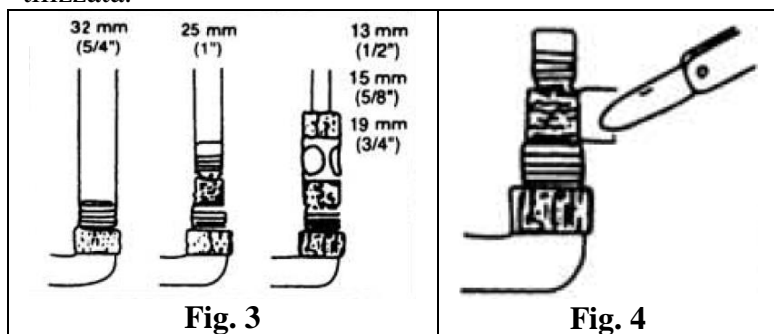
Rimuovere il prodotto dal suo imballaggio.

Controllare che l'attrezzo e gli accessori non siano danneggiati.

4.2- Collegamento del tubo di scarico

1. Avvitare il raccordo universale (7) fornito sul gomito di uscita della pompa (Fig.1).
2. Inserire il tubo di scarico sulla parte del raccordo corrispondente al diametro interno del tubo (Fig.3).
3. Aggiungete un collare di fissaggio (non fornito) per ottenere la massima tenuta stagna.

Nota per la pompa 400W: Per tubi di diametro importante e per ottenere la massima portata di scarico, sarà necessario tagliare (Fig.4) l'estremità del raccordo universale in modo di conservare solo la parte utilizzata.



4.3- Regolazione del galleggiante

1. Il galleggiante consente la messa in funzione automatica della pompa. Quando il livello dell'acqua sale e raggiunge **circa i 50 cm**, la pompa si avvia. Si ferma automaticamente quando il livello si è abbassato fino a **circa 5cm**. Accorciando la lunghezza del cavo tra la pompa e il galleggiante è possibile modificare l'altezza d'acqua corrispondente alla messa in funzione e all'arresto automatico della pompa.
3. A tale scopo, utilizzate l'attacco rapido previsto situato sulla parte superiore della pompa. Regolate il cavo alla lunghezza desiderata.

4.4- Messa in funzione

Nota: Verificare se nulla blocca il condotto di scarico.

Rispettare le altezze di scarico ed altezza min di liquido

1. La pompa deve essere posizionata verticalmente: controllate che sia in posizione stabile durante il funzionamento.
2. Controllate che il galleggiante sia libero di movimento.
3. I fori di aspirazione non devono mai essere ostruiti. E quindi preferibile che la pompa non sia sistemata direttamente sul suolo, il fondo del pozzo, del bacino o della vasca. Utilizzate ad esempio un mattone per sopportare la pompa.

Attenzione! Per prosciugare locali (ad esempio, utilizzazione idrovora per cantina) e necessario posizionare la pompa sotto il livello del suolo.

V. FUNZIONAMENTO

5.1- Uso destinato:

1. Le pompe idrovore per cantine sono pompe sommergibili destinate ad uso domestico. Devono essere utilizzate solo per prosciugare locali inondati o pompare l'acqua di un pozzo o di una cantina.
2. Le pompe sono concepite per aspirare acque chiare ed acque luride con particelle in sospensione inferiori a [Vedere Tab.1].
3. Le pompe sono totalmente immergibili: la profondita di immersione non deve superare i 5m (riferirsi alla tabella Dati Tecnici).
4. Le pompe non devono essere utilizzate per aspirare liquidi o materie corrosivi, combustibili od esplosivi; grassi, oli, ed acque di scolo
5. La temperatura dei liquidi aspirati non deve superare i 35°C.
6. Ogni altro uso, di verso da quello indicate nel presente manuale, puo provocare gravi danni alla pompa e creare seri problemi all'integrita fisica dell'utente.

5.2- Utilizzo

5.2.1- In funzionamento automatico

Collegare all'alimentazione di rete.

La pompa si avvia e si ferma quando il galleggiante raggiunge i valori stabiliti (ved. 4.3).

5.2.2- In funzionamento manuale

Collegare all'alimentazione di rete.

Sollevate il galleggiante per avviare la pompa, rilasciatelo per arrestare la pompa.

In questo caso, l'altezza d'acqua minima puo essere ridotta,

5.2.3- Attenzione!

Non utilizzare mai la pompa a vuoto (senza acqua).

La pompa non è prevista per un utilizzo in continuo!

La pompa submersibile deve obbligatoriamente essere immersa prima de avviarla.

Installare la pompa nell'acqua, quindi lasciar il tempo di evacuare l'aria (bolle d'aria) e soltanto dopo potete collegarla.

In funzionamento automatico, il tempo di riempimento prima del avviamento con il galleggiante basta ad evacuare l'aria.

5.3- Consiglio d'uso

1. Se lo scarico si ferma mentre la pompa continua a funzionare, togliete immediatamente l'alimentazione.

Scollegate la spina dalla rete elettrica e controllate la causa del problema.

Non tentate mai di sgomberare la turbina se la pompa e collegata all'alimentazione elettrica.

2. La pompa e dotata di un motore protetto con sicurezza termica a riaggancio automatico.

In caso di sovrariscaldamento, il motore si ferma automaticamente.

Quando la temperature e tornata alla normale, il motore si rimette in marcia.

Non avvicinare le dita alla turbina durante questa fase. Se é necessario un intervento, scollegate prima la spina dalla rete elettrica.

3. La pompa é anche provvista di un dispositivo di depurazione automatica che consente di evacuare l'aria che potrebbe essere ritenuta nel circuito di aspirazione. Quando il livello dell'acqua scende al di sotto del foro di evacuazione situato sulla parte superiore del corpo della pompa, l'acqua viene evacuata in modo di ripulire automaticamente il circuito. Quest'operazione non é un difetto e corrisponde ad un funzionamento normale della pompa.

4. Dopo un utilizzo della pompa con acque luride, acque contenendo sabbia o altri materiali abrasivi, risciacquare la pompa all'acqua chiara.

VI. PULIZIA E CONSERVAZIONE



Prima di tutti intervento, accertarsi che gli prodotti siano scollegati dall'alimentazione di rete

6.1- Pulizia

Nel periodo invernale, la pompa deve essere accuratamente vuotata o messa in condizioni « fuori gelo ».

Risciacquate periodicamente la pompa con acqua chiara. compreso il circuito di aspirazione.

Dopo aver utilizzato la pompa in una piscina o in un bacino, si prega di risciacquarla con acqua chiara, incluso il circuito di aspirazione.

Evitare il pompaggio di liquidi che contengono materiali abrasivi come la sabbia.

Prima di rimettere la pompa in funzione, controllatene accuratamente le varie parti.

Pulire le parti di plastica semplicemente con un panno morbido e proprio.

Non utilizzare prodotti pulitori aggressiva (solventi, detersivi) né spugne abrasive né oggetti affilati o aguzzi.

6.2- Ricerca cuasti

Non tentate mai di smontare la pompa. In caso di necessità, fate controllare la pompa da un centro di riparazione autorizzato (rivolgetevi al rivenditore).

6.3- Conservazione

- Pulire la pompa.

- Conservare in un luogo asciutto, sotto chiave o fuori dalla portata dei bambini

6.4- Smaltimento

- In fine di vita, non gettare il prodotto con i rifiuti domestici o nell'ambiente naturale.

- Portare il prodotto ad un centro per il trattamento dei rifiuti o ad un centro di colletta degli scarti delle attrezzature elettriche ed elettroniche, o informatevi al vostro comune.

- Effettuare il smaltimento dell'prodotto, degli accessori e dell'imballaggio conformemente alle regolamentazioni locali relative alla protezione dell'ambiente naturale.

DE - Übersetzung der Originalbetriebsanleitung

I. Liste der Einzelteile

III. Sicherheitsanweisungen

V. Inbetriebnahme

II. Technische Daten

IV. So geht's los

VI. Wartung und Lagerung

I. LISTE DER EINZELTEILE Siehe Abb.1






II. TECHNISCHE DATEN Siehe Tab. 1

III. SICHERHEITSANWEISUNGEN

Vor Benutzung des Gerätes müssen Sie alle Sicherheitsanweisungen sorgfältig gelesen und verstanden haben.

Befolgen Sie stets die Sicherheitsanweisungen, um die Gefahr von Verletzungen und Geräteschäden zu vermeiden.

Symbolerklärung (Gegebenenfalls)

	Achtung! Bei Nichtbeachtung der Sicherheitsanforderungen besteht die Gefahr von Verletzungen und/oder Geräteschäden
	Bedienungsanleitung sorgfältig lesen.
	Unbefugte (besonders Kinder) und Tiere vom Gerät und von der Arbeitsumgebung fernhalten
	Vor der Wartung, Reinigung oder anderen Eingriffen am Gerät sowie bei Nichtbenutzung Netzstecker ziehen. Ziehen Sie den Netzstecker, wenn das Gerät oder das Strom- bzw. Verlängerungskabel während der Benutzung beschädigt oder durchtrennt wird. Um das Gerät von der Stromversorgung zu trennen, den Netzstecker ziehen. Nicht am Kabel ziehen.
	Gerät nicht im Hausmüll entsorgen. Bringen Sie das Gerät zu einem Recyclingzentrum. Fragen Sie Ihre zuständige Behörde oder das Recyclingzentrum nach weiteren Informationen zur sicheren Entsorgung.

3.1- VOR GEBRAUCH ALLE INFORMATIONEN LESEN.

1. Arbeitsumgebung sauber halten

Eine unordentliche Arbeitsumgebung kann zu Unfällen und Verletzungen führen.

2. Achten Sie auf die nähere Umgebung

Arbeitsumgebung ausreichend beleuchten (Tageslicht oder ausreichende künstliche Beleuchtung).

Arbeitsumgebung gut belüften.

Das Gerät nicht verwenden, wenn Feuer- oder Explosionsgefahr besteht (in der Nähe von entzündlichen Flüssigkeiten, Feststoffen oder Gasen).

3. Vorsicht vor elektrischem Schlag

Körperkontakt mit geerdeten Oberflächen vermeiden (z.B. Rohre, Heizung, Herd, Kühlschrank).

4. Gerät von Kindern fernhalten

Lassen Sie keine Unbefugten das Gerät oder das Strom- bzw. Verlängerungskabel berühren.

Unbefugte (vor allem Kinder) vom Gerät und von der Arbeitsumgebung fernhalten.

Kinder vom Gerät fernhalten. Lassen Sie niemals Kinder das Gerät benutzen. Achten Sie darauf, dass Kinder nicht unbeaufsichtigt mit dem Gerät spielen.

5. Lagerung bei Nichtbenutzung

Lagern Sie das Gerät bei Nichtbenutzung an einem trockenen, sicheren Ort außer Reichweite von Kindern.

6. Gerät nicht überstrapazieren

Das Gerät funktioniert am besten und sichersten mit der Geschwindigkeit, für die es vorgesehen ist.

Gerät nicht für Arbeiten benutzen, für die es nicht vorgesehen ist. Das Gerät funktioniert am besten und sichersten, wenn es nur für die Arbeiten eingesetzt wird, für die es vorgesehen ist.

7. Richtiges Gerät verwenden

Kleine Geräte nicht für Arbeiten einsetzen, für die Hochleistungsgeräte benötigt werden.

8. Geeignete Kleidung tragen

Während des Einrichtung, keine weite Kleidung oder Schmuck tragen. Sie könnten von den beweglichen Geräteteilen eingezogen werden.

Bei längerem Haar Haarschutz tragen.

9. Schutzkleidung tragen

Während des Einrichtung, tragen Sie den Arbeitsbedingungen und der Arbeitsumgebung entsprechende Schutzkleidung

Schutzhelm, Schutzbrille, Ohrenschützer, Gesichts- oder Staubmaske, Gummihandschuhe und rutschfeste Schuhe tragen, um die Gefahr von Verletzungen während der Benutzung oder der Einstellung des Gerätes zu vermeiden.

10. Stromkabel nicht überstrapazieren

Das Gerät nicht am Kabel tragen und nicht am Kabel ziehen, um den Netzstecker zu ziehen.

Das Stromkabel von Hitze, Öl und scharfen Kanten fernhalten.

Gerät regelmäßig überprüfen und bei Beschädigungen von einem autorisierten Kundendienst reparieren lassen.

Verlängerungskabel regelmäßig überprüfen und ersetzen, falls es beschädigt ist.

11. Überfordern Sie sich nicht

Achten Sie auf einen sicheren Stand und ein stabiles Gleichgewicht.

12. Gerät sorgfältig warten

Gerät sauber halten, damit es möglichst gut und sicher funktioniert.

Die Anweisungen zum Schmieren und zum Auswechseln von Zubehör befolgen.

Griffe trocken und sauber halten und von Öl und Fett fernhalten.

13. Netzstecker ziehen

Bei Nichtbenutzung, Wartung und Auswechseln von Zubehör wie Aufsätzen.

14. Zufälliges Anlassen vermeiden

Der Hauptschalter muss ausgeschaltet sein, wenn das Gerät eingestöpselt wird.

15. Verwendung von Verlängerungskabeln

Bei der Verwendung eines Verlängerungskabels darauf achten, dass das Kabel den Spezifizierungen des Gerätes entspricht.

Bei Verwendung im Freien nur Verlängerungskabel verwenden, die dafür geeignet sind.

16. Seien Sie wachsam

Achten Sie auf das, was Sie tun. Benutzen Sie Ihren gesunden Menschenverstand.

Das Gerät nicht verwenden, wenn Sie müde sind oder unter dem Einfluss von Alkohol, Medikamenten oder Drogen stehen.

17. Auf beschädigte Teile überprüfen

Vor der Benutzung oder Wiederbenutzung sicherstellen, dass das Gerät korrekt funktioniert.

18. Defekte Schalter oder beschädigte Teile von einem autorisierten Kundendienst reparieren oder ersetzen lassen. Gerät nicht verwenden, wenn es nicht über den Hauptschalter ein- und ausgeschaltet werden kann.

19. Achtung

Die Verwendung von Zubehör, das nicht in dieser Bedienungsanleitung empfohlen wird, kann zu Verletzungen und Geräteschäden führen.

Der Benutzer und/oder Betreiber des Gerätes übernimmt für jegliche Schäden an fremdem Eigentum und/oder für Personenschäden die volle Verantwortung.

20. Das Gerät von einem qualifizierten Fachmann reparieren lassen

Beschädigte Teile sollten, wenn in dieser Bedienungsanleitung nicht anders angegeben, von einem autorisierten Kundendienst repariert oder ersetzt werden.

Das Gerät entspricht den geltenden Sicherheitsvorschriften. Reparaturen sollten nur von einem qualifizierten Fachmann unter Verwendung von Original-Ersatzteilen durchgeführt werden, um jegliche Gefahren zu vermeiden.

21. Hinweise:

Die in dieser Bedienungsanleitung genannten Sicherheitsanweisungen können nicht in allen Einzelheiten die Arbeitsumstände beschreiben, die bei der Verwendung des Gerätes zu Problemen führen können.

Der Betreiber und/oder Benutzer des Gerätes muss seinen gesunden Menschenverstand benutzen und bei der Verwendung vorsichtig sein, vor allem in Situationen, die in dieser Bedienungsanleitung nicht genannt sind.

3.2- besondere hinweise zur benutzung des gerätes

1. Sie müssen mit der Bedienung und korrekten Anwendung des Gerätes vertraut sein.
2. Nutzung Dieses Gerät von Kindern und Jugendliche unbeaufsichtigt ist verboten.
3. Dieses Gerät kann von Kindern ab 8 Jahren und darüber verwendet werden und Personen mit eingeschränkten körperlichen oder geistigen Fähigkeiten oder mangels Erfahrung und Wissen, wenn eine angemessene Aufsicht oder ausführliche Anleitung zur Benutzung des Geräts in einer sicheren Weise gegeben und verstehen die damit verbundenen Gefahren.
 - Kinder dürfen nicht mit dem Gerät spielen.
 - Reinigung und Wartung durch den Benutzer werden nicht von Kindern ohne Aufsicht gemacht werden.
4. Wenn das Stromkabel beschädigt ist, muss es vom Hersteller, seinem Kundendienst oder einem qualifizierten Fachmann ersetzt werden, um jegliche Gefahr zu vermeiden.
Wenn das Strom- oder Verlängerungskabel während der Benutzung beschädigt oder durchtrennt wird, sofort den Netzstecker ziehen. Strom- oder Verlängerungskabel nicht berühren, bevor der Netzstecker gezogen ist.
5. Gewährleisten Sie Sie, dass die elektrische Verbindung in einem trockenen Raum am Unterstand des Wassers verwirklicht wird
6. Vor der Verzweigung gewährleisten Sie, dass die Versorgungsspannung, jener entspricht, die auf dem Produkt enthalten ist (siehe Eigenschaften).

3.3- Sicherheitsempfehlungen und-anweisungen

1. Die Versorgungsspannung muss mit der Spannung übereinstimmen, die auf dem Herstellerschild angegeben ist (230V – 50Hz). Keine andere Speisungsart verwenden.
2. Die Pumpe muss durch einen Stromkreis gespeist werden, der einen FI-Schalter mit betrieblichem Differenznennstrom von maximal 30mA enthält.
Einen qualifizierten Elektriker zu Rate ziehen.
3. Das Netzkabel muss regelmäßig und vor jedem Betrieb auf Auerungserscheinungen oder Beschädigungen geprüft werden. Sollte die Pumpe in schlechtem Zustand sein, darf sie nicht benutzt werden. Durch einen zugelassenen Betrieb reparieren lassen.
4. Beim Einsatz eines Verlängerungskabels darauf achten, dass es zugelassen ist.
Das Verlängerungskabel von scharfen Kanten, Hitzequellen und Brennstoffen fernhalten.
5. Der bewegliche Stecker des Verlängerungskabels muss vom Typ 2-polig mit Erde, 10-16 A/250V, sein und den EWG-Normen. Der Leiterquerschnitt des Kabels muss größer oder gleich 1mm² sein. Das Kabel darf nicht leichter als die Kabel vom Typ H05 RN-F sein.
6. Das Kabel immer am Stecker fassen, um diesen aus der Steckdose zu ziehen.
7. Diese Pumpen können in Schwimmbädern, Gartenteichen (zB Teiche und / oder Gartenteiche, Springbrunnen ...) eingesetzt werden.
Wenn die Pumpe zum Entleeren eines Schwimmbeckens oder Teiches verwendet wird, sollte sie nicht verwendet werden, wenn sich Personen oder Tiere im Wasser befinden.
Um Unfälle während des Betriebs der Pumpe zu vermeiden, ist es streng verboten, in der Nähe der Pumpe zu baden, zu schwimmen, zu waschen oder zu bewässern.
Stellen Sie sicher, dass die Pumpe entfernt wird, bevor Personen und / oder Tiere in das Wasser

gelangen können.

8. Wenn die Pumpe eingetaucht ist, sollte die Handhabung nicht mit dem Netzkabel erfolgen, sondern mit einem Gerät (z. B. einem Seil), das an den Griff angeschlossen ist

9. Nicht die Pumpe durch das Anschlußkabel oder das Kabel des Schwimmers zu transportieren oder aufzuhängen. Den zu diesem Zweck vorgesehenen Transportgriff benutzen.

IV. SO GEHT'S LOS



Vor jedem Eingriff am Gerät Netzstecker ziehen.

4.1- Auspacken

Nehmen Sie das Gerät aus der Verpackung.

Gerät und Zubehör auf mögliche Transportschäden überprüfen.

4.2- Anschluss des steigrohrs

1. Die mitgelieferte Universalverbindung (7) auf den Ausgangskrummer der Pumpe schrauben (Fig.1).

2. Das Steigrohr über das Verbindungsteil schieben, das dem Innendurchmesser des Rohrs entspricht (Fig.3)

3. Eine Schlauchschelle (nicht mitgeliefert) hinzufügen, um die Dichtigkeit zu gewährleisten.

Hinweis für 400W Pumpe: Für Rohre von großem Durchmesser und um die beste Fördermenge zu erzielen, muss das Ende der Universalverbindung abgeschnitten werden (Fig.4), so dass nur noch der für das eingesetzte Rohr geeignete Teil übrig bleibt.

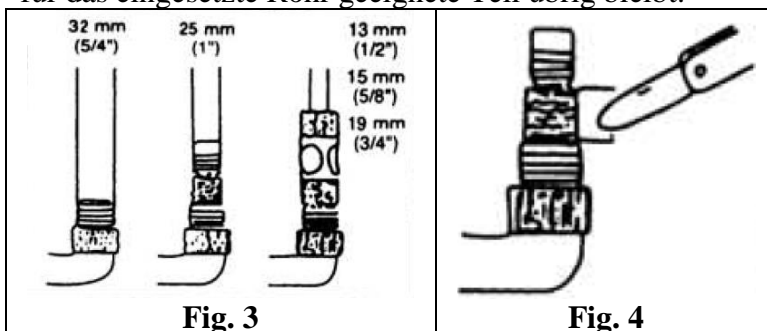


Fig. 3

Fig. 4

4.3- Einstellung des schwimmers

1. Der Schwimmer ermöglicht das automatische Einschalten der Pumpe.

Wenn der Wasserspiegel steigt und **ca. 50cm** erreicht, läuft die Pumpe an.

Sie schaltet automatisch ab, sobald der Wasserstand bis auf **ca. 5cm** abgesunken ist.

2. Durch ein Verkürzen der Kabellänge zwischen der Pumpe und dem Schwimmer können die Wasserstände für das Ein- und Ausschalten der Pumpe verändert werden.

3. Hierfür den dafür vorgesehenen Schnellverbinder am Pumpenkopf verwenden.

4. Das Kabel auf die gewünschte Länge anpassen.

4.4- Inbetriebnahme

Hinweis: Prüfen, dass nichts das Steigrohr versperrt.

Die manometrischen Förderhöhen und Höhe Flüssigkeitsmin respektieren

1. Die Pumpe muss senkrecht stehen: sich davon überzeugen, dass sie während des

2. Sich davon überzeugen, dass der Schwimmer sich frei bewegen kann.

3. Die Ansauglöcher dürfen niemals verstopft sein. Es wird daher empfohlen, die Pumpe nicht direkt auf den Boden, den Brunnen-, Becken- oder Wannenboden zu stellen.

Die Pumpe kann beispielsweise auf einen Ziegelstein gestellt werden.

Achtung! Zum Trocknen von Räumen (beispielsweise Einsatz zum Kellerleeren), muss die Pumpe unter der Bodenebene angebracht werden.

V. INBETRIEBNAHME

5.1- Verwendungszweck

1. Die Pumpen für überflutete Räume sind Unterwasserpumpen für den Hausgebrauch. Sie dürfen nur zum Trocknen überschwemmter Räume oder zum Hochpumpen von Wasser aus einem Brunnen oder einem Keller eingesetzt werden.
2. Die Pumpen wurden für das Ansaugen von klarem Wasser und wurden für das Ansaugen von Abwässern entwickelt, mit Schwebeteilchen, deren Größe [siehe Tabelle 1] erreichen kann.
3. Die Pumpen können völlig untergetaucht werden: die Eintauchtiefe 5m nicht übersteigen (siehe Tabelle der technischen Daten).
4. Die Pumpen dürfen nicht zum Ansaugen von aggressiven, brennbaren oder explosiven Flüssigkeiten oder Stoffen; oder Fette und Öle, Abwässer verwendet werden.
5. Die Temperatur der angesaugten Flüssigkeiten darf 35°C nicht übersteigen.
6. Jeder nicht bestimmungsgemäße Einsatz kann die Pumpe beschädigen und eine ernsthafte Gefahr für den Benutzer darstellen.

5.2- Inbetriebnahme:

5.2.1- Automatikbetrieb

Stecken Sie das Netzkabel in die Steckdose

Im Automatikbetrieb schaltet die Pumpe ein und aus, sobald der Schwimmer die voreingestellten Höhen erreicht hat (siehe vorheriger Abschnitt).

5.2.2- Handbetrieb

Stecken Sie das Netzkabel in die Steckdose

Im Handbetrieb muss der Schwimmer zum Einschalten der Pumpe angehoben und zum Abschalten heruntergedrückt werden

In diesem Fall kann die pumpfähige Mindestwasserhöhe verringert werden.

5.2.3- Achtung !

Die Pumpe darf niemals leer laufen.

Die Pumpe ist nicht für Dauerbetrieb bestimmt!

Die versenkbare Pumpe muss untergetaucht werden, bevor man sie anschält.

Setzen Sie die Pumpe in Wasser, dann lassen Sie sie die Luft (Luftblasen) bereinigen, dann nur Sie kann sie anschließen.

Im automatischen Arbeiten ist die füllende-oben Zeit, bevor Niveauschalter steuert, genug zum Bereinigen der Luft

5.3- Tipps für den Gebrauch

1. Sollte die Forderung aufhören, während die Pumpe weiterläuft, sofort die Stromzufuhr unterbrechen.

Den Netzstecker ziehen und die Ursache des Problems suchen. Niemals versuchen, die Turbinenfreizulagen, solange die Pumpe noch am Netz angeschlossen ist.

2. Die Pumpe ist mit einem Motor ausgestattet, der durch einen Überhitzungsschutz mit automatischem Wiedereinhalten geschützt ist

Bei Überhitzung bleibt der Motor automatisch stehen. Sobald seine Temperatur wieder normal ist, startet er erneut.

In diesem Moment mit den Händen nicht in die Nähe der Turbine kommen. Sollte ein Eingriff notwendig sein, zuvor den Netzstecker ziehen.

3. Die Pumpe besitzt ebenfalls eine automatische Entlüftungseinrichtung, mit der eventuell im Saugkreis gefangene Luft abgelassen werden kann.

Wenn der Wasserstand unter das Entlüftungsloch in der Mitte des Pumpenkörpers sinkt, wird Wasser durch dieses Loch abgelassen, um den Kreis automatisch zu entlüften; dies ist kein Fehler und entspricht einem normalen Pumpenbetrieb

4. Nach einer Benutzung der Pumpe mit beauftragten Gewässern, Gewässern, die Sand oder andere Schleifmaterialien enthalten, die Pumpe am klaren Wasser zu spülen.

VI. WARTUNG UND LAGERUNG



Vor jedem Eingriff am Gerät Netzstecker ziehen.

6.1- Wartung

- Im Winter muss die Pumpe sorgfältig entleert oder in Frostschutzbedingungen gebracht werden.
- Die Pumpe regelmäßig mit klarem Wasser spülen, einschließlich dem Saugkreis.
- Nachdem Sie die Pumpe in einem Schwimmbecken oder Gartenteich verwendet haben, spülen Sie sie gründlich mit sauberem Wasser, einschließlich des Saugkreislaufs.
- Das Ansaugen von Flüssigkeiten vermeiden, die Schleifmittel wie Sand enthalten.
- Sich vor jeder Inbetriebnahme vom einwandfreien Zustand jedes Pumpenteils überzeugen.
- Reinigen Sie die Plastikteile mit einem weichen, sauberen Lappen.
- Keine aggressiven Reinigungsmittel (Lösungsmittel oder ätzende Reinigungsmittel) oder Schleifschwämme verwenden.

6.2- Pannenhilfe

Niemals versuchen, die Pumpe auseinander zu nehmen.

Gegebenenfalls durch einen zugelassenen Betrieb überprüfen und reparieren lassen (den Händler fragen).

6.3- Lagerung

Das Gerät muss an einem trockenen Ort gelagert werden.

Das Gerät stets an einem sicheren Ort außer Reichweite von Kindern aufbewahren.

6.4- Entsorgung

Nicht entsorgen Sie das Produkt mit Hausmüll. Werfen Sie keine in die Umwelt.

Entsorgen Sie das Produkt in einer Sammelstelle für Abfälle von elektrischen und elektronischen Geräten, oder ein Abfall Drop-Off-Center, oder suchen Sie Rat von Ihrer örtlichen Gemeinde.

Entsorgung des Produkts, Zubehör und Verpackungen sollten entsprechend den örtlichen Vorschriften für Umweltschutz durchgeführt werden.

ES - Traducción del manual original

I. Lista de piezas

III. Instrucciones de seguridad

V. Funcionamiento

II. Características

IV. Procedimientos iniciales

VI. Mantenimiento y almacenamiento

I. LISTA DE PIEZAS Ver Fig. 1 & 2



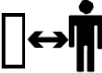


II. CARACTERÍSTICAS Ver Tab.1

III. INSTRUCCIONES DE SEGURIDAD

Antes de usar el producto, lea y entienda todas las instrucciones de seguridad.

Observe siempre las instrucciones de seguridad para reducir al mínimo el riesgo de daños a las instalaciones y cualquier riesgo de daños y lesiones a las personas y a los animales.

Símbolos (significado de los símbolos, si es aplicable)

	¡Precaución! Riesgo de lesiones y/o de daños y/o deterioro en la máquina si no se cumplen los requisitos de seguridad.
	Lea el manual de instrucciones.
	Mantenga las personas (en especial niños) y los animales alejados del producto y del área de trabajo.
	Desconecte el suministro eléctrico del producto antes de realizar el mantenimiento, la limpieza, cuando manipule el producto o cuando no la utilice. Desconecte el suministro eléctrico si el producto, el cable de alimentación o la extensión sufren daños o cortes durante el funcionamiento. Tire del enchufe para desconectar el producto. No tire del cable.
	No tire el producto a la basura doméstica cuando se deseche. Debe llevarse al centro de reciclaje más próximo. Consulte a su organismo local o de reciclaje para obtener más información sobre la eliminación.

3.1- LEA TODA LA INFORMACIÓN ANTES DE UTILIZAR EL PRODUCTO.

1. Mantenga limpia la zona de trabajo.

Las áreas abarrotadas y los bancos son zonas sensibles a los accidentes y lesiones.

2. Mantenga limpia la zona de trabajo

La zona de trabajo debe estar bien iluminada (luz natural o artificial suficiente).

La zona de trabajo debe estar bien ventilada.

No utilice el producto donde exista un riesgo de incendio u explosión (en presencia de líquidos, sólidos o gases inflamables).

3. Proteja el producto frente a descargas eléctricas.

Evite el contacto del cuerpo con superficies conectadas a tierra (ej.: tubos, radiadores, refrigeradores).

4. Mantenga los niños alejados del producto.

No permita que los transeúntes toquen el producto o el alargador.

Todos los transeúntes (en especial los niños) deben mantenerse alejados del producto y la zona de trabajo.

Mantenga el producto fuera del alcance de los niños. Nunca permita que los niños utilicen el producto.

Los niños deben ser supervisados para asegurarse de que no juegan con el producto.

5. El producto debe estar parado cuando se guarde.

Cuando se no utilice, el producto se debe guardar en un lugar seco, alto y cerrado, fuera del alcance de los niños.

6. No fuerce el producto.

Su rendimiento será mejor y más seguro si se utiliza a la velocidad de régimen para la que está indicada.

No utilice el producto para otros propósitos diferentes de los indicados. Su rendimiento será mejor y más seguro si se utiliza sólo para su aplicación prevista.

7. Utilice el producto correcto.
No fuerce productos pequeños ni complementos para hacer la tarea de un producto pesado.

8. Lleve la ropa adecuada
Durante la instalación, no lleve ropa ni joyería suelta, ya que pueden quedar atrapadas por las piezas móviles.
Si tiene pelo largo, lleve una redecilla para el pelo para mantenerlo recogido.

9. Use equipo de protección
Durante la instalación, lleve equipo de protección adecuado a las condiciones y al entorno de trabajo. Lleve un caso protector, gafas de seguridad, orejeras, máscara o protector facial, guantes de goma y calzado antideslizante para reducir el riesgo de lesiones personales durante el uso o la manipulación del producto.

10. No fuerce el cable de alimentación.
No lleve nunca el producto por el cable ni tire de él para desconectarlo del enchufe.
Mantenga el cable alejado del calor, aceite y bordes cortantes.
Verifique periódicamente el cable del producto; si está dañado, llévela a un centro de reparación autorizado.
Verifique periódicamente los alargadores y sustitúyalos si están dañados.

11. No fuerce la postura para utilizar la máquina.
Asegúrese de estar bien equilibrado en todo momento.

12. Realice un mantenimiento cuidadoso.
Mantenga el producto limpio para un rendimiento óptimo y más seguro.

13. Desconecte el producto.
Desconecte el producto cuando no la utilice, antes de una reparación o cuando cambie los accesorios.

14. Evite un encendido involuntario
Asegúrese de que el interruptor está apagado cuando se enchufe.

15. Uso de alargadores.
Cuando el producto se utilice con un alargador, asegúrese de que satisface las especificaciones de uso.
Utilice un alargador diseñado para uso exterior.

16. Esté atento. Vigile lo que esté haciendo. Actúe con sentido común.
No utilice el producto si está cansado o bajo la influencia del alcohol, medicación o drogas.

17. Compruebe las piezas dañadas.
Antes de utilizar el producto, debe comprobarse cuidadosamente para determinar su funcionamiento adecuado.

18. Los interruptores defectuosos deben enviarse a un agente de servicio autorizado para su sustitución. No utilice el producto si el interruptor no permite arrancarlo o detenerlo.

19. Advertencia
El uso de otros accesorios o componentes diferentes de los recomendados en este manual de instrucciones puede producir lesiones a personas o animales.
El operario o usuario es responsable de los daños producidos a otras personas o a sus propiedades.

20. Las reparaciones deben realizarse por un técnico cualificado.
A menos que las instrucciones indiquen lo contrario, las reparaciones o sustituciones de una pieza dañada deben realizarse en un centro de servicio autorizado.
Esta herramienta eléctrica cumple los requisitos de seguridad correspondiente. Las reparaciones solo deben realizarse por técnicos cualificados con piezas de recambio originales. De lo contrario, pueden producirse daños considerables en el usuario.

21. Observaciones:
Las precauciones e instrucciones de seguridad que se indican en este manual no contemplan a fondo todas las condiciones y situaciones que puedan surgir.
El operario y/o el usuario deben utilizar su sentido común y actuar con precaución cuando utilicen el producto, en especial en situaciones no contempladas anteriormente.

3.2- Advertencias especiales de uso

1. Familiarícese con los controles y el uso correcto del producto.
2. Los niños no deben utilizar el producto sin supervisión.
3. Este producto puede ser utilizado por niños de 8 años o más y personas con capacidades físicas, sensoriales o mentales reducidas o falta de experiencia y conocimiento, si han sido supervisados o si se les ha dado instrucciones sobre el uso del aparato de una manera segura y si entienden los riesgos involucrados.
 - Los niños no deben jugar con el aparato.
 - Limpieza y mantenimiento de usuario no deberá ser hecha por niños sin la supervisión.
4. Si se daña el cable de alimentación, debe ser sustituido por el fabricante su servicio postventa o una persona con una formación similar para garantizar que no existe ningún peligro. Desconecte el suministro eléctrico si el cable de alimentación o el alargador sufren daños o cortes durante el funcionamiento. No toque el producto o el alargador antes de desenchufar el suministro eléctrico.
5. Asegurarse de que la conexión eléctrica esté realizada en un local seco, al refugio del agua.
6. Antes de la conexión, averiguar que la tensión de alimentación corresponda a la que figura en el producto (véase características).

3.3- Recomendaciones e instrucciones de seguridad

1. La tensión de alimentación debe ser idéntica a la indicada en la placa de características (230V ~ 50Hz). No utilizar una alimentación distinta.
2. La bomba ha de ser alimentada mediante un circuito que disponga de un dispositivo con corriente diferencial residual (DDR) de funcionamiento nominal que no supere 30 mA. Consultar con un electricista cualificado.
3. El cable de alimentación debe controlarse periódicamente y antes de cada empleo para verificar si presenta signos de envejecimiento o daños. Si la bomba no está en buen estado, no utilizarla y repararla en un centro cualificado.
4. Si se utiliza un alargador, comprobar que esté homologado. Guardarlo en sitio alejado de bordes cortantes, de fuentes de calor o de combustibles.
5. La toma móvil del alargador debe ser del tipo 2polos + tierra de 10-16A/250V, según las normas CEEI. La sección de los conductores del cable debe ser igual o superior a 1mm². El cable no debe ser más ligero que los cables del tipo H05 RN-F.
6. Al desconectar el cable de alimentación de la toma de corriente, cogerlo siempre por la clavija.
7. Estas bombas se pueden utilizar en piscinas, estanques de jardín (por ejemplo, estanques y / o, fuentes ...). Si la bomba se usa para vaciar una piscina o un estanque, no se debe usar cuando haya personas o animales en el agua. De manera similar, para evitar accidentes durante el funcionamiento de la bomba, está estrictamente prohibido bañarse, nadar, lavarse o regar animales cerca de la bomba. Asegúrese de quitar la bomba antes de permitir que personas y / o animales entren al agua.
8. Cuando la bomba está sumergida, no debe manejarse utilizando el cable de alimentación, sino con un dispositivo (por ej. una cuerda) conectado al mango de transporte.
9. No transportar o suspender la bomba por el cable de alimentación o el cable del flotador. Utilizar el puñado de transporte previsto para tal efecto.

IV. PROCEDIMIENTOS INICIALES



Antes de manipular el producto asegúrese de que está desconectado del suministro eléctrico.

4.1- Desembalaje

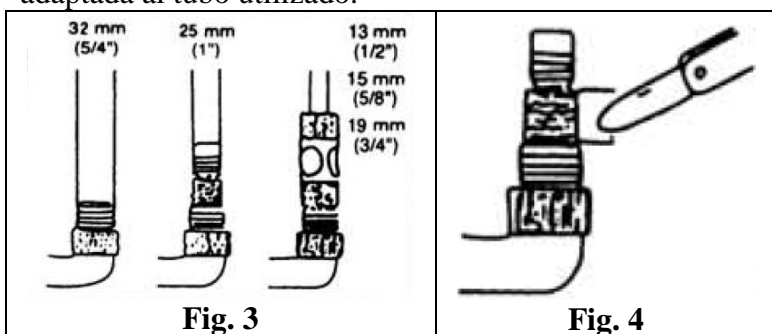
Saque el producto de su embalaje.

Compruebe que el producto y los accesorios no presenten daños.

4.2- Conexión del conducto de evacuación

1. Atornillar el racor universal (7) provisto en el codo de salida de la bomba (Fig.1).
2. Unir el tubo de descarga sobre la parte del racor correspondiente al diámetro interior del tubo (Fig.3)
3. Ajustar una brida de fijación (no incluida) para completar la estanqueidad.

Nota para la bomba 400W: Para los tubos de gran diámetro y con el fin de obtener el mejor caudal de descarga, habrá que cortar (Fig.4) el extremo del racor universal para conservar solamente la parte adaptada al tubo utilizado.



4.3- Regulación del flotador

1. El flotador (5) permite el arranque automático de la bomba. Cuando el nivel del agua sube y alcanza aproximadamente **50cm**, la bomba arranca.
La bomba se parará automáticamente cuando el nivel del agua haya bajado hasta unos **5cm**.
2. Acortando la longitud del cable entre la bomba y el flotador, se pueden modificar las alturas de agua correspondientes al arranque y a la parada de la bomba.
3. Para ello, utilizar la conexión rápida provista a este efecto situada en la parte superior de la bomba.
4. Ajustar el cable a la longitud deseada.

4.4- Arranque

Nota: Comprobar que nada bloquee el tubo de rechazo.

Respetar las alturas de rechazo y altura min de líquido.

1. La bomba debe situarse verticalmente: comprobar que tenga una posición estable durante el funcionamiento.
2. Comprobar que el flotador pueda moverse libremente
3. Los orificios de aspiración nunca deberán estar obstruidos. Es preferible que la bomba no esté directamente apoyada sobre el suelo, el fondo del pozo, del pilón o del sótano.

Como soporte de la bomba puede usarse por ejemplo un ladrillo.

Atención, para achicar locales (empleo en sótanos vacíos, por ejemplo) habrá que situar la bomba por debajo del nivel del suelo.

V. FUNCIONAMIENTO

5.1- Uso previsto

1. Las bombas de vacío cave son bombas sumergidas destinadas a un uso domestico. Deben emplearse únicamente para achicar locales inundados o bombear el agua de pozos o sótanos.
2. La bomba está concebida para aspirar aguas limpias y sucias con partículas en suspensión de un tamaño inferior a [véase Tab.1].
3. La bomba es totalmente sumergible: la profundidad de inmersión no debe superar los 5m (consultar la tabla de características técnicas).
4. La bomba no debe utilizarse par aspirar líquidos o materias corrosivas, combustibles o explosivas; grasas y aceites, aguas residuales.
5. La temperatura de los líquidos aspirados no debe superar los 35°C.
6. Cualquier uso distinto del indicado en estas instrucciones puede causar danos a la bomba y ser un potencial peligro para el operario.

5.2- Funcionamiento:

5.2.1- funcionamiento automático

Conectar a la toma de alimentación.

En funcionamiento automático, la bomba arrancara y se detendrá cuando el flotador alcance las alturas preestablecidas (ver 4.3).

5.2.2- funcionamiento manual

En funcionamiento manual, subir el flotador para hacer que la bomba arranque, y volver a su posición para parar la bomba.

En este caso, la altura de agua mínima que puede bombearse puede reducirse.

5.2.3- Atención!

Nunca utilizar la bomba en vacío (sin agua).

¡La bomba no se destina para operación en continuo! (e.g. circulación continua del agua).

La bomba sumergible debe ser sumergida antes de encender.

Coloque la bomba en el agua, después déjela purgar el aire (burbujas de aire) entonces solamente usted puede conectarla.

En funcionamiento automático, el tiempo para el relleno, antes de que el interruptor de flotador funcione, es suficiente para purgar el aire

5.3- Consejos de empleo

1. Si la descarga se detiene mientras la bomba sigue funcionando, cortar inmediatamente la alimentación.

Desconectar la toma de corriente y verificar la causa del problema.

No intentar retirar el rotor de la bomba si la bomba esta conectada a la alimentación.

2. La bomba lleva un motor protegido por un dispositivo de seguridad térmico de desconexión automática. En caso de sobrecalentamiento, el motor se para automáticamente.

Cuando se recupera la temperatura normal, el motor arranca de nuevo.

No acercar los dedos al rotor de la bomba durante esta fase.

Si fuera necesaria una intervención, desconectar previamente el enchufe de la alimentación.

3. La bomba viene igualmente equipada con un dispositivo de purga automática que permite la evacuación del aire que podría quedar retenido en el circuito de aspiración.

Cuando el nivel del agua desciende por debajo del agujero de aireación situado en el cuerpo de la bomba, el agua se evacua por este agujero, de forma que purgue el circuito automáticamente: esto no es una avería, sino que corresponde a un funcionamiento normal de la bomba.

4. Después de una utilización de la bomba con aguas cargadas, aguas conteniendo arena u otros materiales abrasivos, limpiar la bomba con agua clara.

VI. MANTENIMIENTO Y ALMACENAMIENTO



Antes de manipular el producto asegúrese de que está desconectado del suministro eléctrico.

6.1- Mantenimiento

- En invierno hay que vaciar la bomba completamente o ponerla en condiciones de no congelación.
- Enjuagar la bomba con agua limpia de forma regular, incluido el circuito de aspiración.
- Después de usar la bomba para vaciar una piscina o un estanque de jardín, enjuague bien con agua limpia, incluido el circuito de aspiración.
- Evitar el bombeo de líquido que contenga materiales abrasivos, como arena.
- Antes de arrancar la bomba, comprobar siempre el buen estado de sus componentes.
- Limpie las piezas de plástico con un paño limpio y suave.
- No utilice limpiadores agresivos (disolventes o limpiadores abrasivos), ni una esponja abrasiva.

6.2- Reparaciones

No intente desmontar la bomba.

Si fuera necesario, revísela y repárela en un centro cualificado (consulte al vendedor).

6.3- Almacenamiento

Limpia la bomba.

La bomba debe guardarse en un lugar seco.

Guarde la bomba en un lugar cerrado, fuera del alcance de los niños.

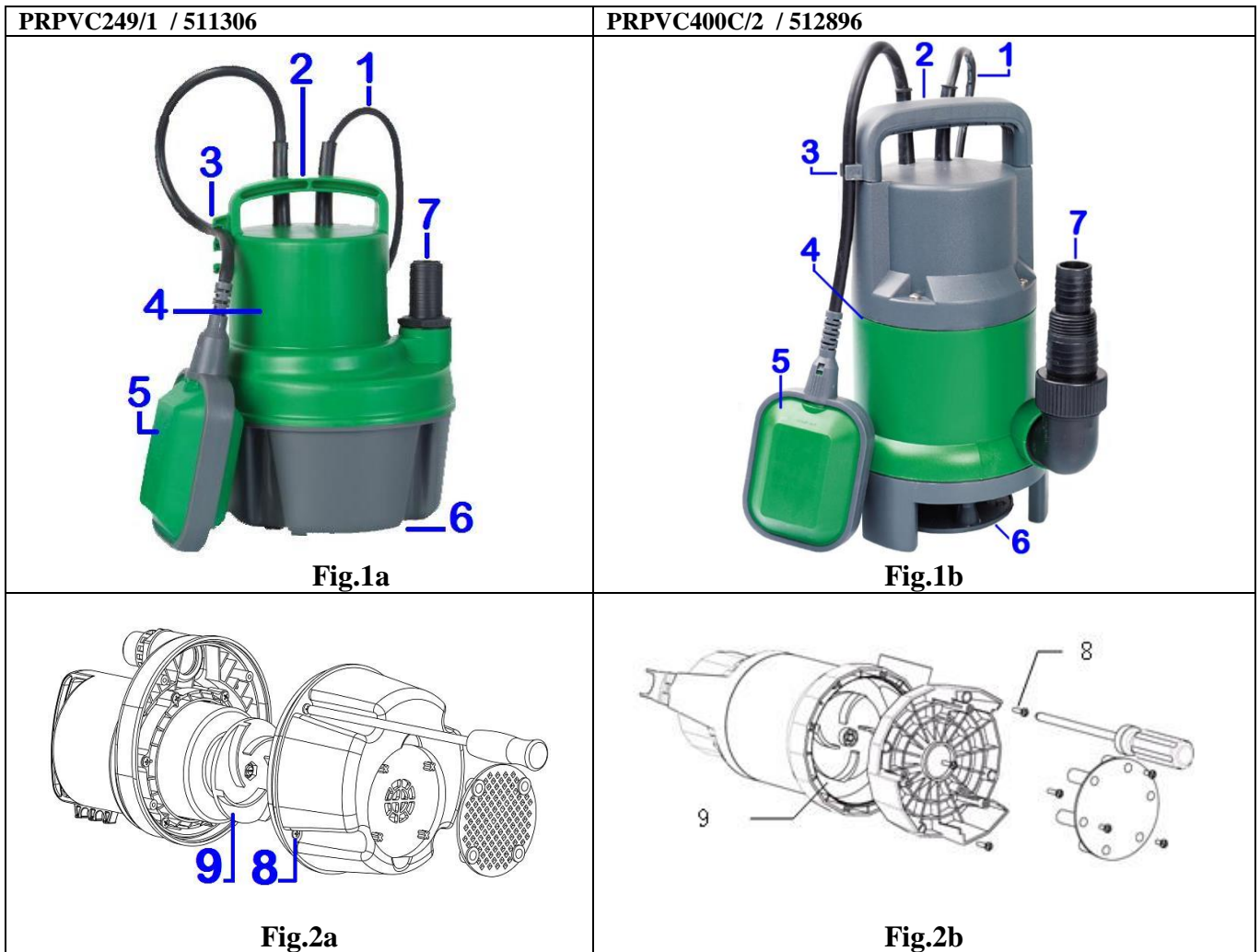
6.4- Eliminación

No tire el producto con la basura doméstica. No tire en el medio ambiente.

Elimine el producto en un centro de recogida de residuos de aparatos eléctricos y electrónicos, o un centro de recolección de residuos, o pida consejo a su municipalidad local.

La eliminación del producto, los accesorios y del empaque debe llevarse a cabo de acuerdo con las regulaciones locales sobre la protección del medio ambiente.

Figures / Figures / Figure / Abb. / Figuras



Pos.	FR	EN	IT	DE	ES
1	Câble d'alimentation	Power cable	Cavo elettrico	Kabel	Cable
2	Poignée	Carrying handle	Maniglia	Transportgriff	Empuñadura (mango de transporte)
3	Attache de réglage flotteur	Float switch lock	Attacco rapido del gallegiante	Schnellverbinder	Soporte para el cable del flotador
4 (1a)	Corps de pompe	Pump body	Corpo	Pumpengehäuse	Cuerpo
4 (1b)	Trou d'évent	Vent valve	Dispositivo d'evacuazione	Entlüftungsloch	Agujero de aireación
5	Interrupteur Flotteur	Float switch	Gallegiante	Schwimmer	Flotador
6	Trou d'aspiration	Suction base	Fori di aspirazione	Ansauglocher	Orificio de aspiración
7	Raccord	Fitting	Raccordo	Verbindung	Racor
8	Vis	Screws	Vite	Schraube	Tornillos
9	Turbine	Turbine	Turbina	Turbine	Turbina

Tableau / Table / Tabella / Tabelle / Tabla n°1

Description - - - -	- Description - - -	- - Descrizione - -	- - - Produktbeschrieb -	- - - - Descripción	Pompe submersible Submersible pump Pompa sommergibile TauchPumpe Bomba sumergible	Pompe submersible Submersible pump Pompa sommergibile TauchPumpe Bomba sumergible
Référence	Reference	Articolo	Art.Nr.	Referencia	PRPVC249/1 / 511306	PRPVC400C/2 / 512896
Modèle / Type	Model / Type	Modello	Modell / Typ	Modelo / Tipo	Q1CP-250C	Q1DP-400E1
Alimentation	Voltage & frequency	Tensione di Alimentazione	Stromversorgung	Alimentación	230-240V ~ 50Hz	230-240V ~ 50Hz
Puissance	Power	Potenza	Motor	Potencia	250W	400W
Capacité de refoulement maxi	Max Delivery capacity	Capacità di scarico	Max. Förderleistung	Caudal de descarga máx.	4600 l/h	9500 l/h
Pression maxi	Max. pressure	Pressione max.	Hochdruck	Presión max.	0,5bar	0,5bar
Hauteur de refoulement maxi	Max. delivery height	Altezza max. di scarico	Max. Förderhöhe	Altura máx. De descarga	7m	5m
Profondeur d'immersion maxi	Max. submersion depth	Profondità di immersione max.	Max Eintauchtiefe	Profundidad de inmersión máx.	5m	5m
Hauteur mini de liquide pour l'aspiration	Min. water level for operation	Altezza mini di liquidi per aspirazione	Minimal-Wasserspiegel für den Betrieb	Altura mínima de liquido para aspiración	5cm	7cm
Diamètre maxi des particules	Particle size (max)	Diametro max, di particelle	Teilchenabmessung	Diámetro máx. de partículas	3mm	25mm
Poids (env.)	Weight (approx.)	Peso (ca.)	Gewicht (ca.)	Peso (ca.)	3,4kg	4,0 kg
Température maxi du liquide	Liquid temperature (max.)	Temperatura max. del liquido	Max. Einsetztemperatur	Temperatura máx. del liquido	35°C	35°C
Diamètre sortie tuyau	Hose connection	Diametro raccordo	Schlauchverbinder Durchmesser	Diametro del conector/racor	1"	1", 1-1/4", 1-1/2"
Classe de protection	Protection Class	Classe di protezione	Schutzart	Clase de protección	IPX8	IPX8